



Технический паспорт товара (ru)

**BAVARIA К ровный цоколь**



# Технические данные

## Мощность

Номинальная мощность (kW)	7
Управляемая мощность (kW)	3,5 - 9

## Габариты

Высота (1) x Ширина (2) x Глубина (3) (mm)	1000 x 705 x 455
Максимальная длина дров (mm)	340

## Вес

Максимальный вес (kg)	121
-----------------------	-----

## Воздух

Центральная подача воздуха (7)	нет
Вторичная подача воздуха / Управление вторичным воздухом (10)	да / да
Управление первичным воздухом (9)	да
Третичный воздух	да
Автоматическая регулировка подачи воздуха	нет
Высота оси центральной подачи воздуха (8) (mm)	-

## Параметры

Топливо: древесина, древесные брикеты / буроугольные брикеты [Д-ДБ / БУБ]	
Расход топлива при номинальной мощности (kg/hod) [Д-ДБ / БУБ]	2 / 1,7
Отопливаемое помещение (m <sup>3</sup> )	70 - 180
Энергетическая эффективность (%) [Д-ДБ / БУБ]	79 / 80
Минимальная тяга в дымовой трубе (Pa)	12
Температура продуктов сгорания (°C) [Д-ДБ / БУБ]	159 / 192
Весовой поток продуктов сгорания (g/s) [Д-ДБ / БУБ]	10,4 / 8,1
Концентрация CO при 13 % O <sub>2</sub> (mg/Nm <sup>3</sup> ) [Д-ДБ / БУБ]	1308 / 708
Концентрация NOX при 13 % O <sub>2</sub> (mg/Nm <sup>3</sup> ) [Д-ДБ / БУБ]	101 / 174
Концентрация OGC при 13 % O <sub>2</sub> (mg/Nm <sup>3</sup> ) [Д-ДБ / БУБ]	109 / 12
Концентрация пыли при 13 % O <sub>2</sub> (mg/Nm <sup>3</sup> ) [Д-ДБ / БУБ]	20 / 22
Круглосуточная работа	да
Многократное запираание дверцы	нет

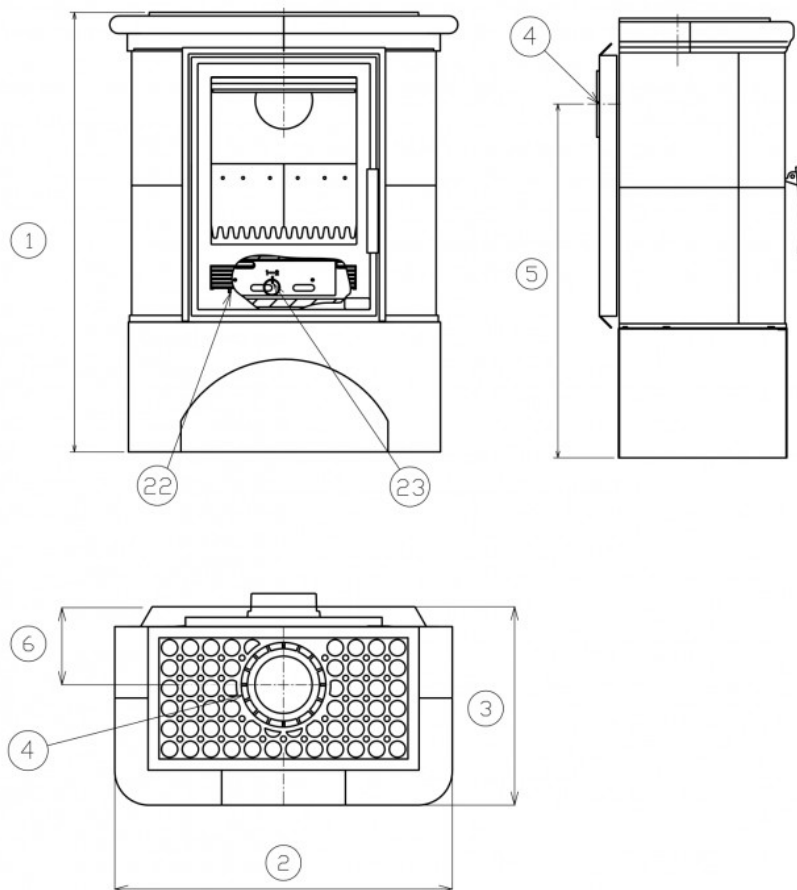
## Дымовой канал

Подключение дымового канала (4)	верхний / задний
Диаметр дымового канала (mm)	150
Высота оси заднего дымового канала (5) (mm)	805
Отдаленность оси верхнего дымового канала (6) (mm)	180

## Испытания

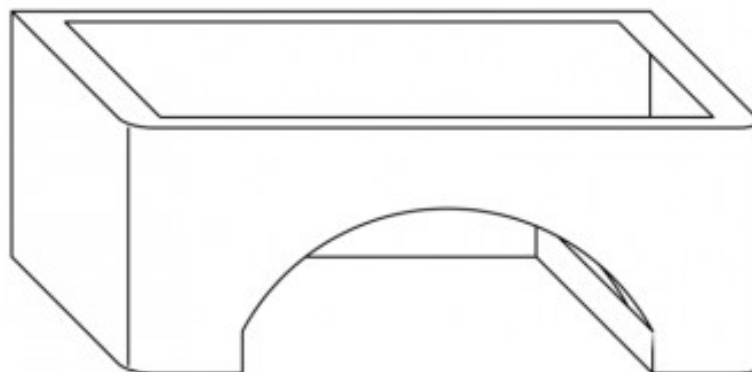
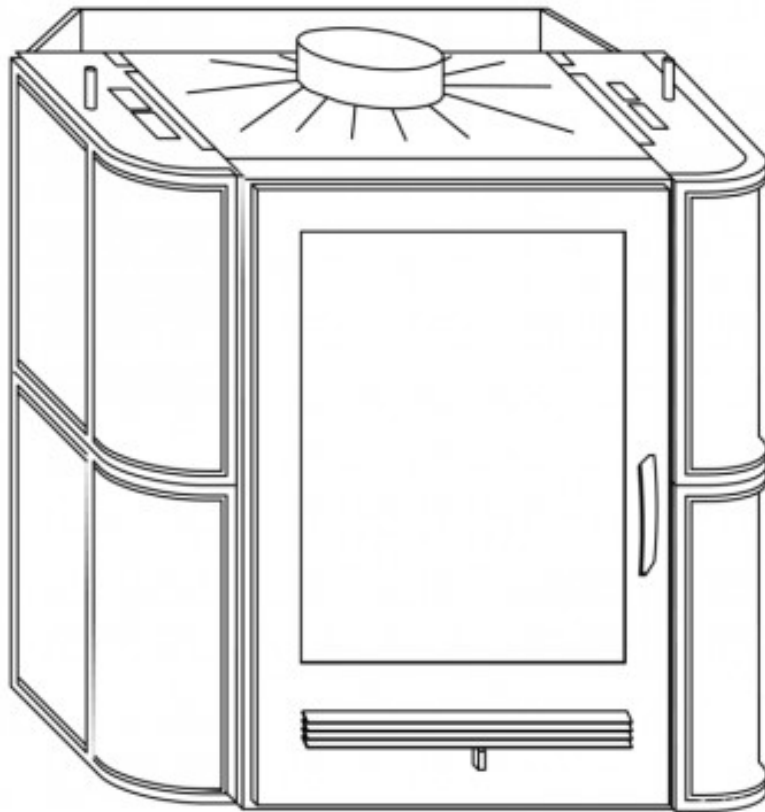
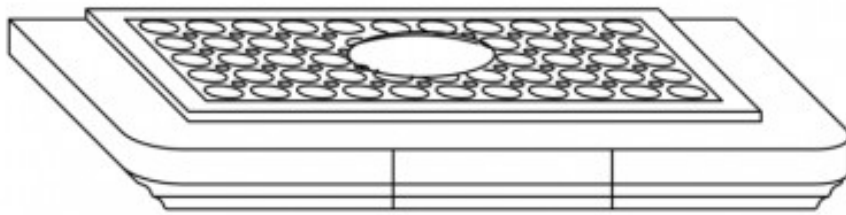
EN 13 240/A2:2005	да
DIN+	да
VvG §15a	да

## Размерный эскиз



## Дополнительная информация

1	высота	1000 mm
2	ширина	705 mm
3	глубина	455 mm
4	дымовой канал	150 mm
5	высота оси заднего дымового канала	805 mm
6	отдаленность оси верхнего дымового канала	180 mm
22	управление интенсивностью процесса сгорания - направо открыто	
23	переключатель топлива: налево - древесина, древесные брикеты (вторичный воздух) / направо - буроугольные брикеты (первичный воздух)	



Производитель: **ABX s r.o., Žitná 1091/3, 408 01 Rumburk, Česká republika**

tel.: 412 332 523, 412 333 614, fax: 412 333 521, e-mail: [info@abx.cz](mailto:info@abx.cz), web: [www.abx.cz](http://www.abx.cz)

Сервис: ABX s r.o., Dvořákova ul. 988, 407 47 Varnsdorf, tel.: 412 372 147, fax: 412 371 242, e-mail: [reklamace@abx.cz](mailto:reklamace@abx.cz)