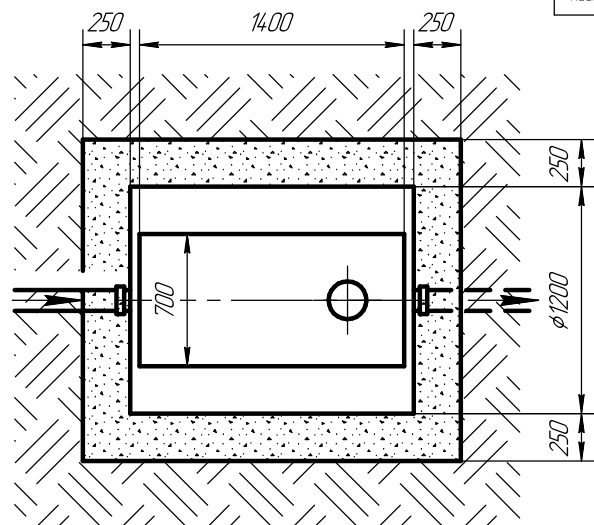


**Порядок проведения монтажных работ:**

1. Отрывка котлована L=2,0 м. В=1,7 м. Н=1,7 м.
2. Засыпка и уплотнение песчанной подушки толщиной 150 мм.
3. Установка изделия на песчаную подушку.
4. Обратная засыпка пазух котлована песком с одновременной заливкой водой внутрь изделия.

**При монтаже:**

1. Расход песка – 3,7 м<sup>3</sup>.
2. Расход воды – 1,7 м<sup>3</sup>.
3. Объем котлована – 5,8 м<sup>3</sup>.
4. Кол-во мешков цемента 50кг (M500) при засыпке цементно-песчанной смесью 1:10 – 9 шт.



Водоотведение	Труба на выходе	Расстояние от верха горловины до низа трубы, мм
Самотечное	ПП $\phi$ 110	710
Насосом принудительного сброса	ПП $\phi$ 25	625

Соотношение смеси цемента с песком обратной засыпки при высоком УГВ					
Горловина	Стандарт	До +200	+300	+400	+500
Соотношение	1 : 10	1 : 10	1 : 9	1 : 8	1 : 7

Инд. № подл.	Подп. и дата
Взам. инв. №	Инд. № докл.
Подп. и дата	Подп. и дата

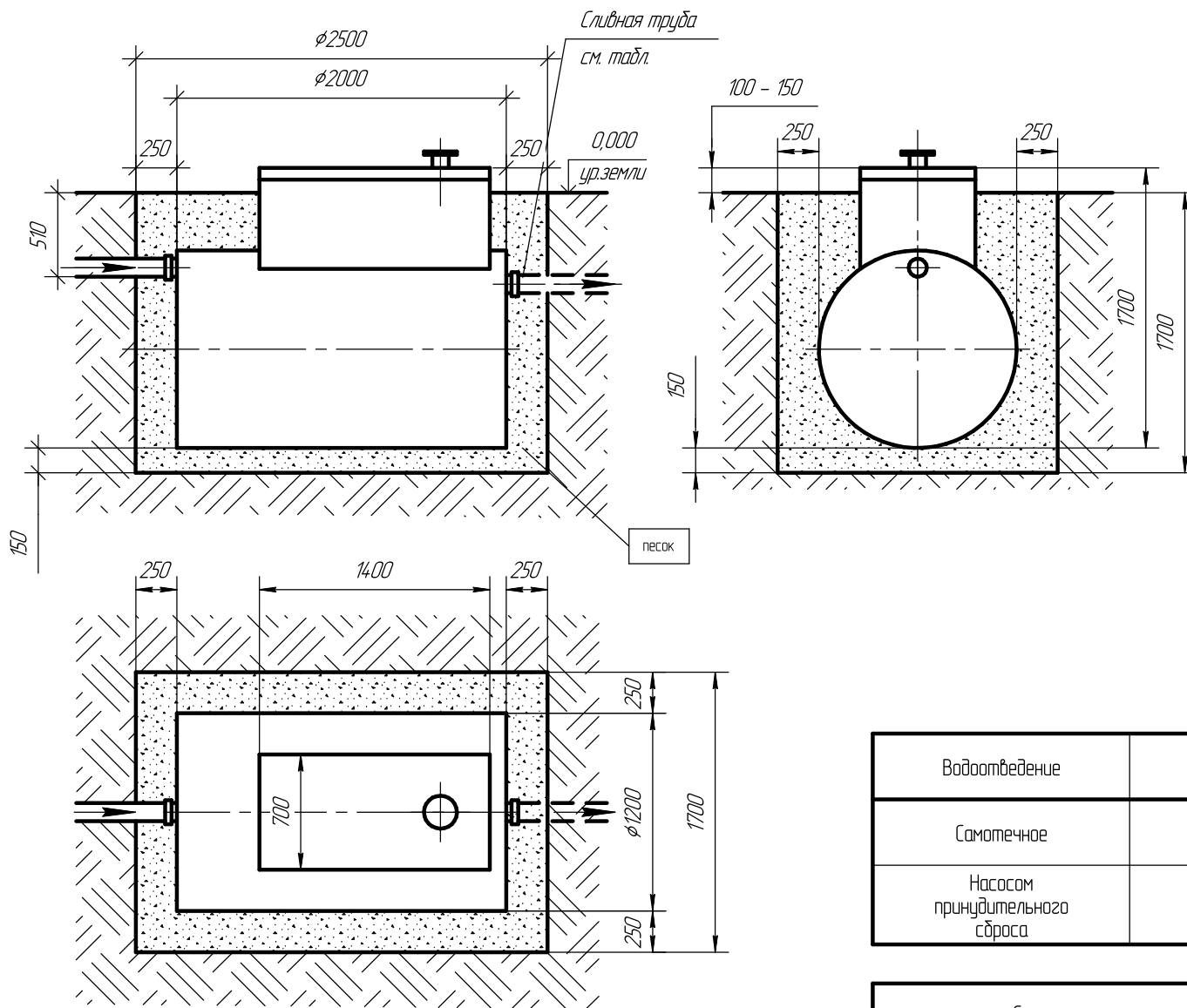
Изм.	Лист	№ докум.	Подп.	Дата
------	------	----------	-------	------

СХЕМА МОНТАЖА Евролос – Грунт 3 (1:40)

Лист

Копировал

Формат А4



**Порядок проведения монтажных работ:**

1. Отрывка котлована L=2,5 м. В=1,7 м. Н=1,7 м.
2. Засыпка и уплотнение песчанной подушки толщиной 150 мм.
3. Установка изделия на песчаную подушку.
4. Обратная засыпка пазух котлована песком с одновременной заливкой водой внутрь изделия.

**При монтаже:**

1. Расход песка – 4,0 м<sup>3</sup>.
2. Расход воды – 2,3 м<sup>3</sup>.
3. Объем котлована – 7,3 м<sup>3</sup>.
4. Кол-во мешков цемента 50кг (М500) при засыпке цементно-песчанной смесью 1:10 – 11 шт.

Водоотведение	Труба на выходе	Расстояние от верха горловины до низа трубы, мм
Самотечное	ПП $\phi$ 110	710
Насосом принудительного сброса	ПП $\phi$ 25	625

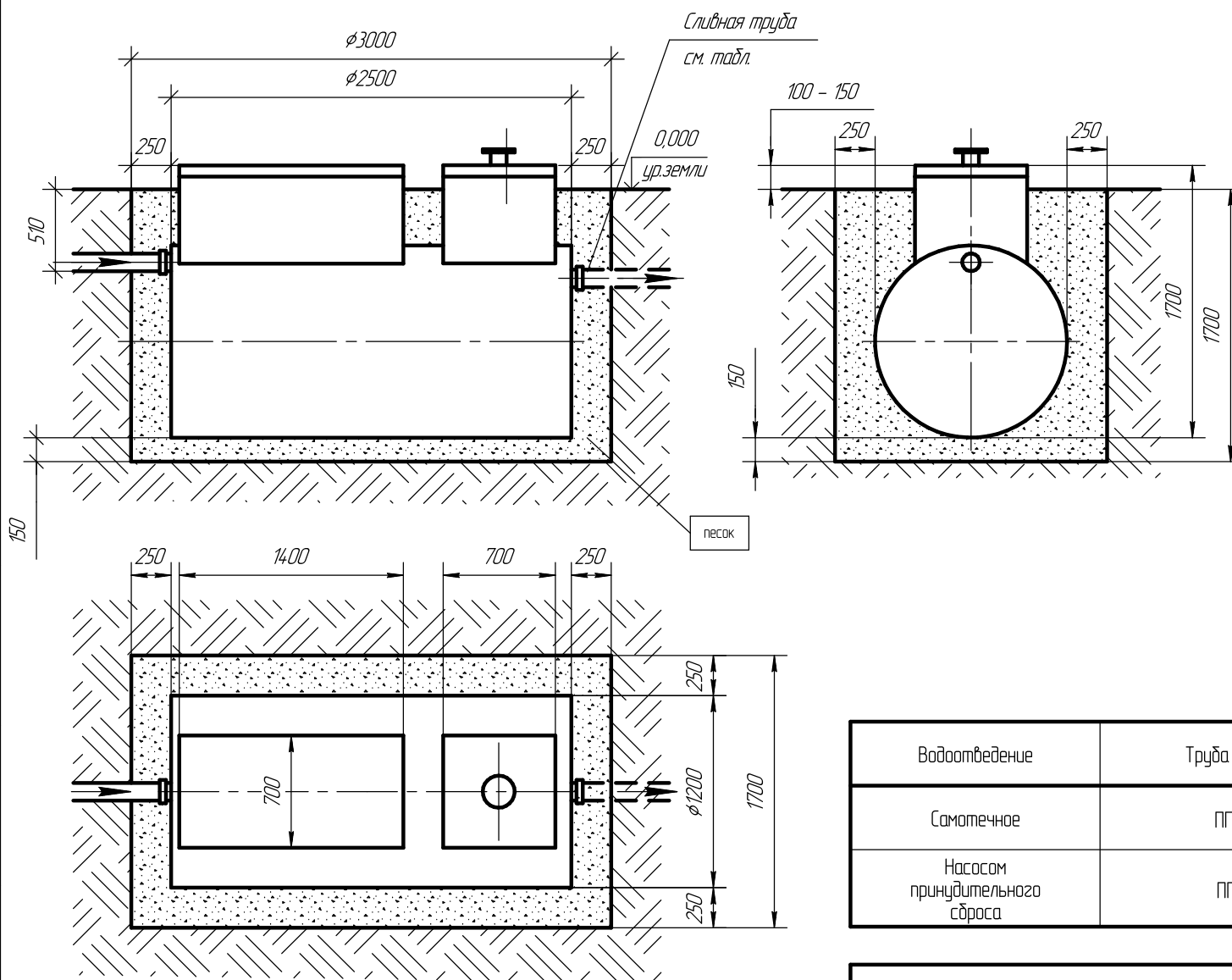
Соотношение смеси цемента с песком обратной засыпки при высоком УГВ					
Горловина	Стандарт	До +200	+300	+400	+500
Соотношение	1 : 10	1 : 10	1 : 9	1 : 8	1 : 7

Инд. № подл.	Подп. и дата
Взам. инв. №	Инд. № докл.
Подп. и дата	Подп. и дата

Изм.	Лист	№ докум.	Подп.	Дата
------	------	----------	-------	------

СХЕМА МОНТАЖА Евролос – Грунт 4 (1:40)

Лист



- Порядок проведения монтажных работ:**
1. Отрывка котлована L=3,0 м. В=1,7 м. Н=1,7 м.
  2. Засыпка и уплотнение песчанной подушки толщиной 150 мм.
  3. Установка изделия на песчаную подушку.
  4. Обратная засыпка пазух котлована песком с одновременной заливкой водой внутрь изделия.

- При монтаже:**
1. Расход песка - 5,3 м<sup>3</sup>.
  2. Расход воды - 2,8 м<sup>3</sup>.
  3. Объем котлована - 8,7 м<sup>3</sup>.
  4. Кол-во мешков цемента 50кг (M500) при засыпке цементно-песчанной смесью 1:10 - 13 шт.

Водоотведение	Труба на выходе	Расстояние от верха горловины до низа трубы, мм
Самотечное	ПП $\phi$ 110	710
Насосом принудительного сброса	ПП $\phi$ 25	625

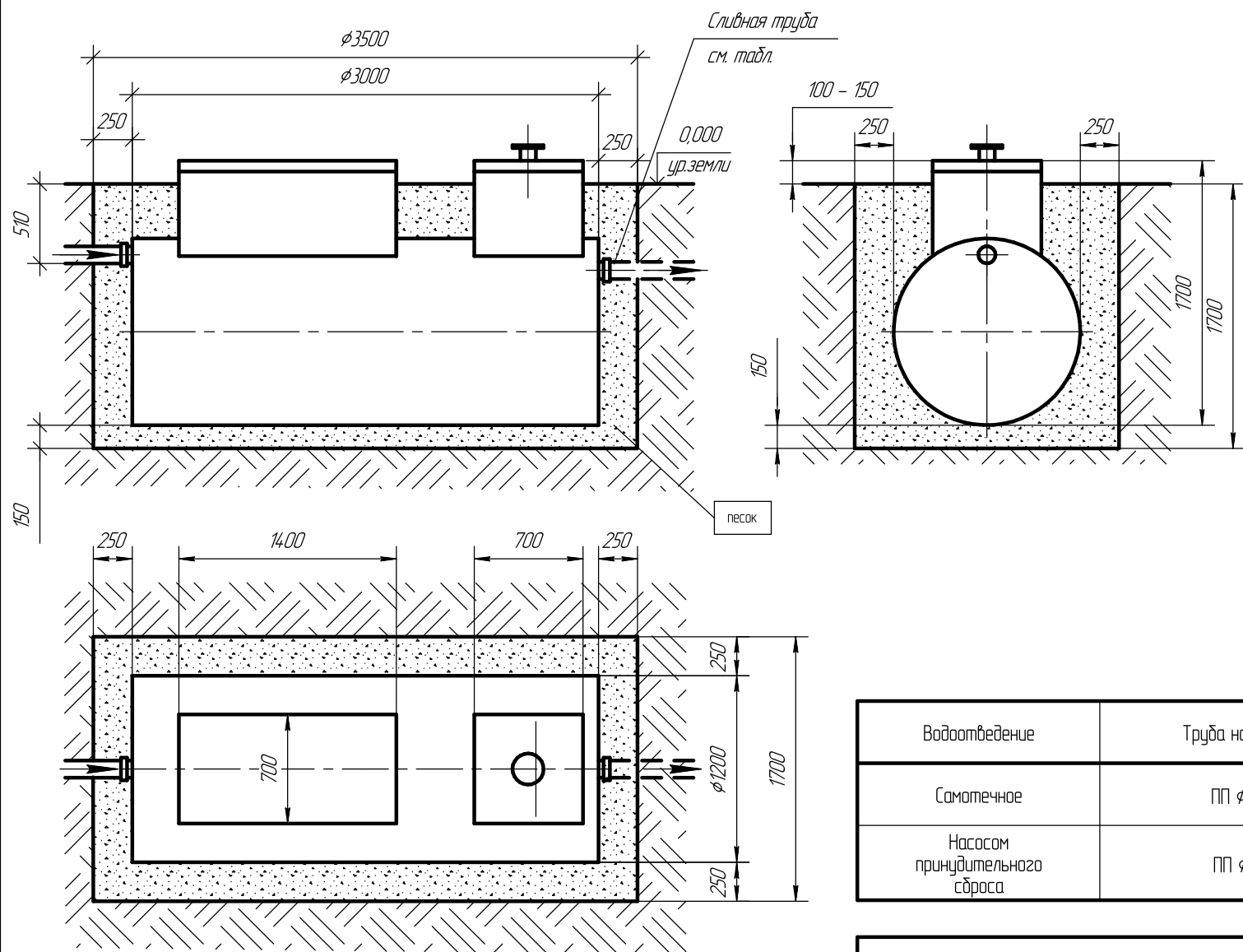
Соотношение смеси цемента с песком обратной засыпки при высоком УГВ					
Горловина	Стандарт	До +200	+300	+400	+500
Соотношение	1 : 10	1 : 10	1 : 9	1 : 8	1 : 7

Инд. № подл.	Подп. и дата
Взам. инв. №	Инд. № докл.
Подп. и дата	

Изм.	Лист	№ док.м.	Подп.	Дата
------	------	----------	-------	------

СХЕМА МОНТАЖА Евролос - Грунт 5 (1:40)

Лист



- Порядок проведения монтажных работ:**
1. Отрывка котлована L=3,5 м. В=1,7 м. Н=1,7 м.
  2. Засыпка и уплотнение песчанной подушки толщиной 150 мм.
  3. Установка изделия на песчаную подушку.
  4. Обратная засыпка пазух котлована песком с одновременной заливкой водой внутрь изделия.

- При монтаже:**
1. Расход песка – 6,0 м<sup>3</sup>.
  2. Расход воды – не менее 3,4 м<sup>3</sup>.
  3. Объем котлована – 10,1 м<sup>3</sup>.
  4. Кол-во мешков цемента 50кг (M500) при засыпке цементно-песчанной смесью 1:10 – 15 шт.

Водоотведение	Труба на выходе	Расстояние от верха горловины до низа трубы, мм
Самотечное	ПП $\phi$ 110	710
Насосом принудительного сброса	ПП $\phi$ 25	625

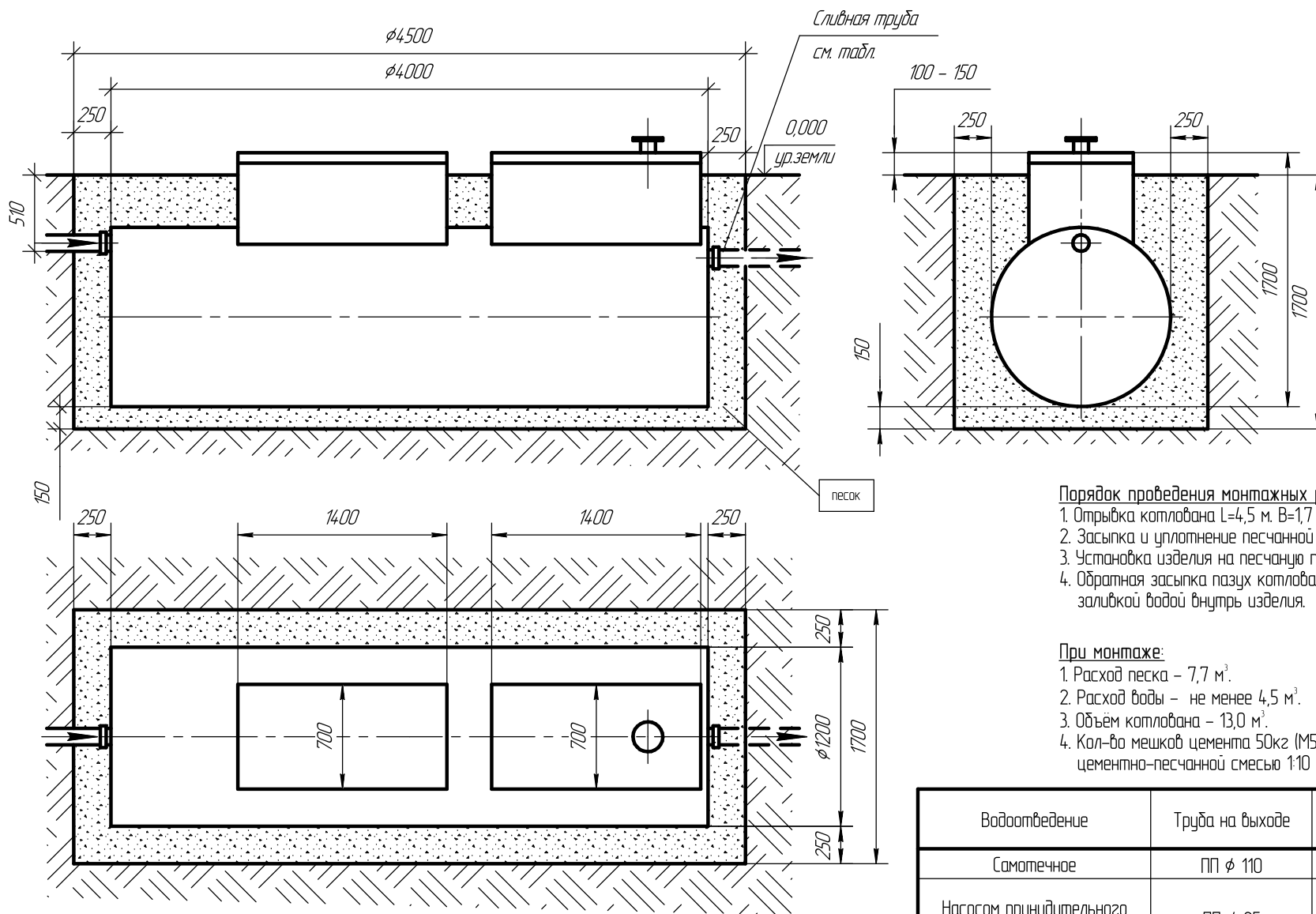
Соотношение смеси цемента с песком обратной засыпки при высоком УГВ					
Горловина	Стандарт	До +200	+300	+400	+500
Соотношение	1 : 10	1 : 10	1 : 9	1 : 8	1 : 7

Инд. № подл. Подп. и дата. Взам. инв. № Инв. № дубл. Подп. и дата. Инв. № подл.

Изм.	Лист	№ докум.	Подп.	Дата
------	------	----------	-------	------

СХЕМА МОНТАЖА Евролос – Грунт 6 (1:40)

Лист



**Порядок проведения монтажных работ:**

1. Отрывка котлована L=4,5 м. В=1,7 м. Н=1,7 м.
2. Засыпка и уплотнение песчанной подушки толщиной 150 мм.
3. Установка изделия на песчанную подушку.
4. Обратная засыпка пазух котлована песком с одновременной заливкой водой внутрь изделия.

**При монтаже:**

1. Расход песка - 7,7 м<sup>3</sup>.
2. Расход воды - не менее 4,5 м<sup>3</sup>.
3. Объем котлована - 13,0 м<sup>3</sup>.
4. Кол-во мешков цемента 50кг (M500) при засыпке цементно-песчанной смесью 1:10 - 19 шт.

Водоотведение	Труба на выходе	Расстояние от верха горловины до низа трубы, мм
Самотечное	ПП $\phi$ 110	710
Насосом принудительного сброса	ПП $\phi$ 25	625

Соотношение смеси цемента с песком обратной засыпки при высоком УГВ					
Горловина	Стандарт	До +200	+300	+400	+500
Соотношение	1 : 10	1 : 10	1 : 9	1 : 8	1 : 7

Инд. № подл.	Подп. и дата
Взам. инв. №	Инд. № докл.
Подп. и дата	
Инд. № подл.	

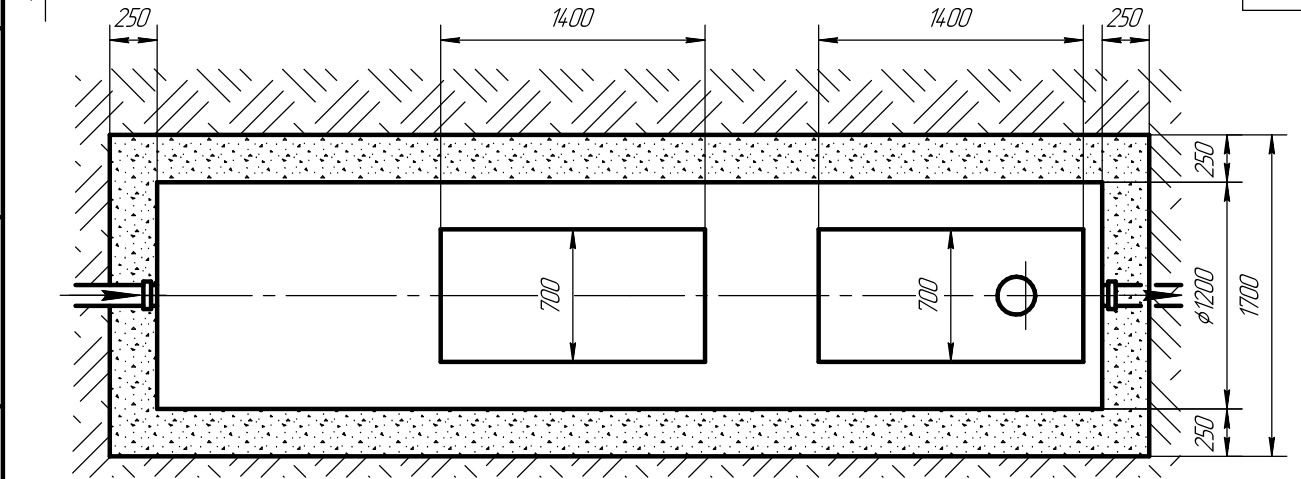
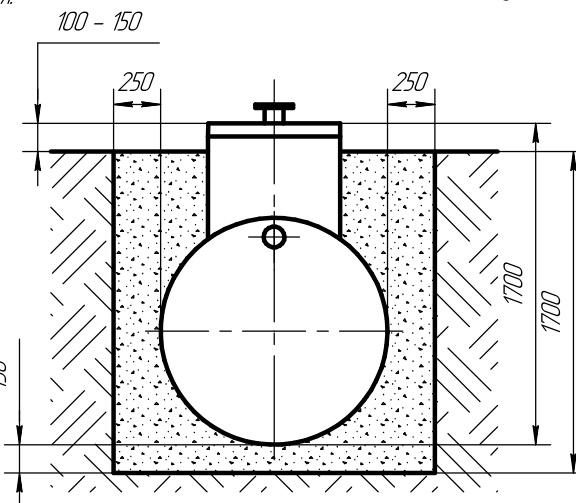
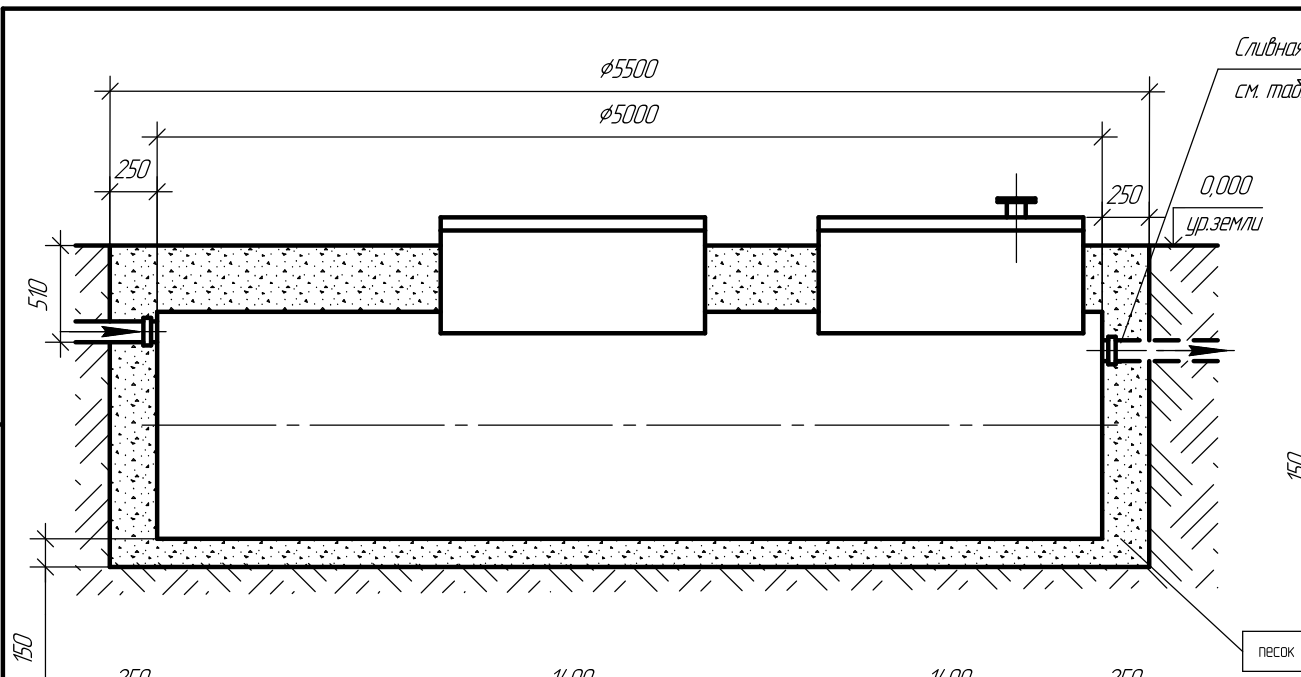
Изм.	Лист	№ докум.	Подп.	Дата

СХЕМА МОНТАЖА Евролос - Грунт 8 (1:40)

Лист

Копировал

Формат А4



**Порядок проведения монтажных работ:**

1. Отрывка котлована L=5,5 м. В=1,7 м. Н=1,5 м.
2. Засыпка и уплотнение песчанной подушки толщиной 150 мм.
3. Установка изделия на песчаную подушку.
4. Обратная засыпка пазух котлована песком с одновременной заливкой водой внутрь изделия.

**При монтаже:**

1. Расход песка – 9,2 м<sup>3</sup>.
2. Расход воды – не менее 5,7 м<sup>3</sup>.
3. Объем котлована – 15,9 м<sup>3</sup>.
4. Кол-во мешков цемента 50кг (M500) при засыпке цементно-песчанной смесью 1:10 – 23 шт.

Соотношение смеси цемента с песком обратной засыпки при высоком УГВ					
Горловина	Стандарт	До +200	+300	+400	+500
Соотношение	1 : 10	1 : 10	1 : 9	1 : 8	1 : 7

Водоотведение	Труба на выходе	Расстояние от верха горловины до низа трубы, мм
Самотечное	ПП $\phi$ 110	710
Насосом принудительного сброса	ПП $\phi$ 25	625

Инд. № подл. | Подп. и дата | Взам. инв. № | Инв. № докл. | Подп. и дата

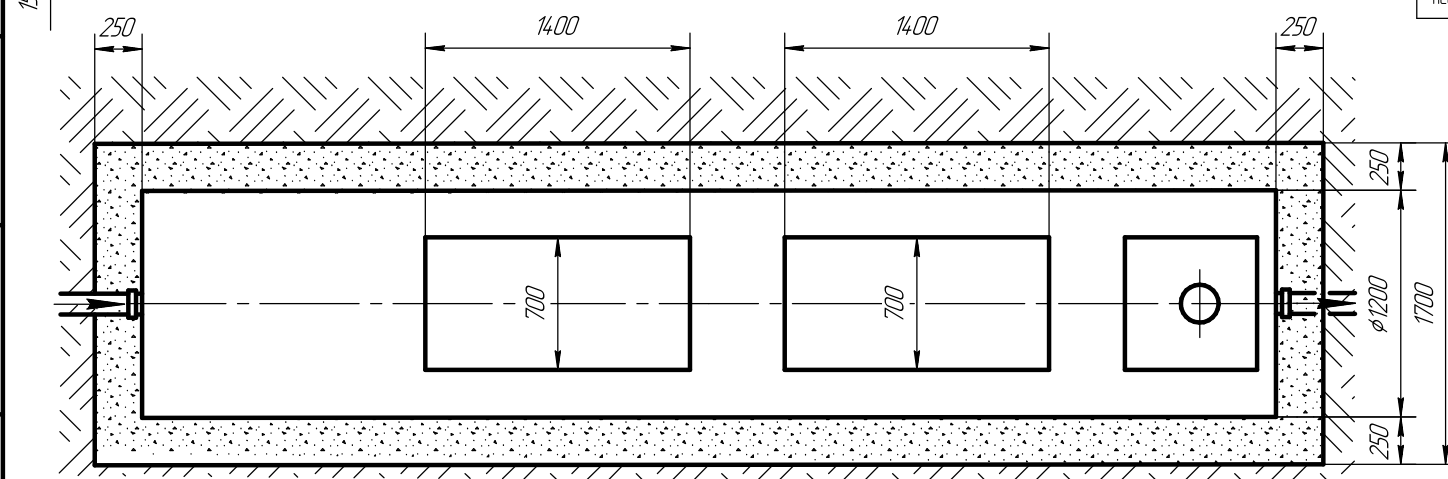
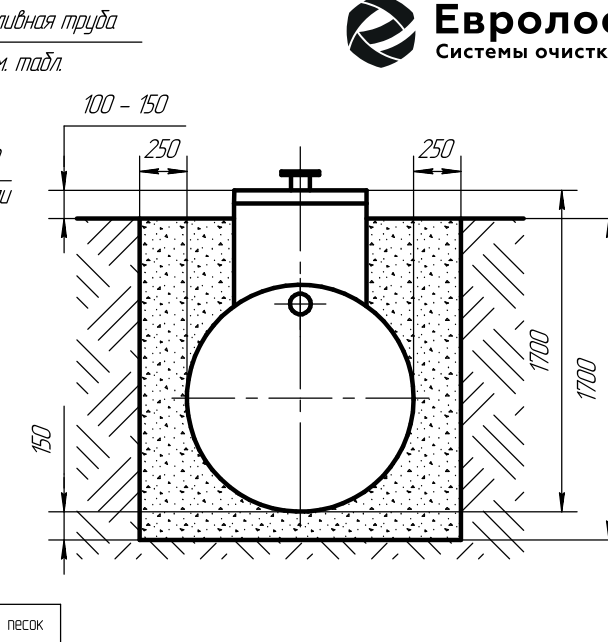
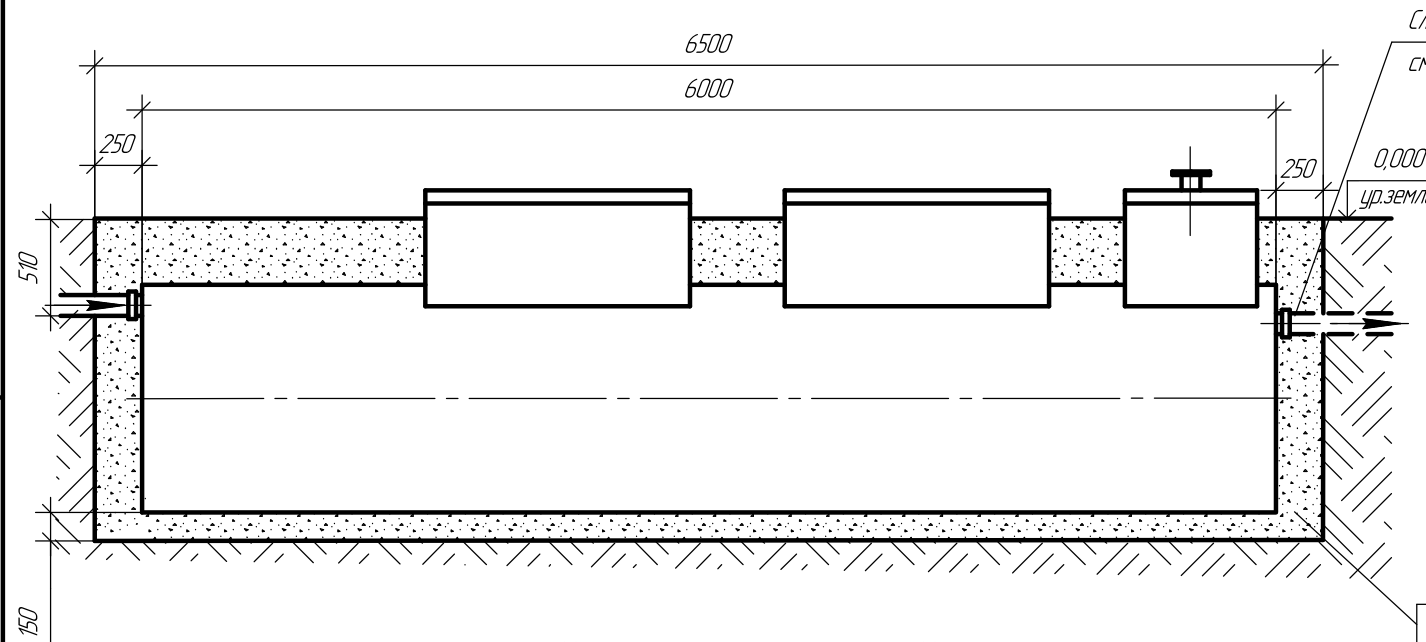
Изм.	Лист	№ докум.	Подп.	Дата
------	------	----------	-------	------

СХЕМА МОНТАЖА Евролос – Грунт 10 (1:40)

Лист

Копировал

Формат А4



- Порядок проведения монтажных работ:**
1. Очистка котлована L=6,5 м. В=1,7 м. Н=1,7 м.
  2. Засыпка и уплотнение песчанной подушки толщиной 150 мм.
  3. Установка изделия на песчаную подушку.
  4. Обратная засыпка пазух котлована песком с одновременной заливкой водой внутрь изделия.

- При монтаже:**
1. Расход песка - 10,8 м<sup>3</sup>.
  2. Расход воды - не менее 6,8 м<sup>3</sup>.
  3. Объем котлована - 18,8 м<sup>3</sup>.
  4. Кол-во мешков цемента 50кг (M500) при засыпке цементно-песчанной смесью 1:10 - 27 шт.

Соотношение смеси цемента с песком обратной засыпки при высоком УГВ					
Горловина	Стандарт	До +200	+300	+400	+500
Соотношение	1 : 10	1 : 10	1 : 9	1 : 8	1 : 7

Водоотведение	Труба на выходе	Расстояние от верха горловины до низа трубы, мм
Самотечное	ПП $\phi$ 110	710
Насосом принудительного сброса	ПП $\phi$ 25	625

Инд. № подл. | Подп. и дата | Взам. инв. № | Инв. № докл. | Подп. и дата

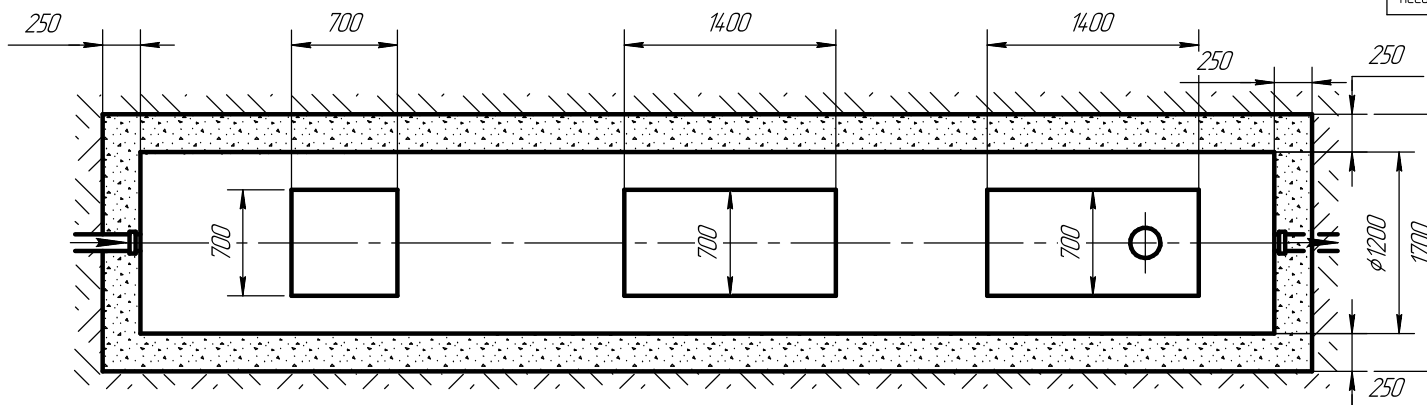
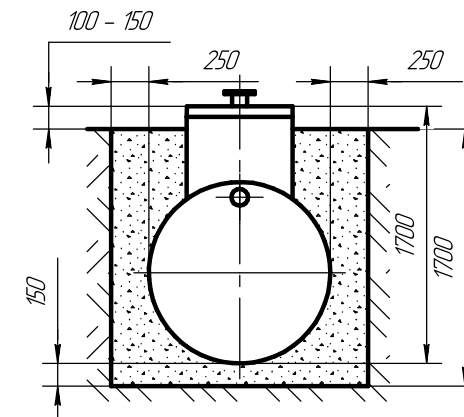
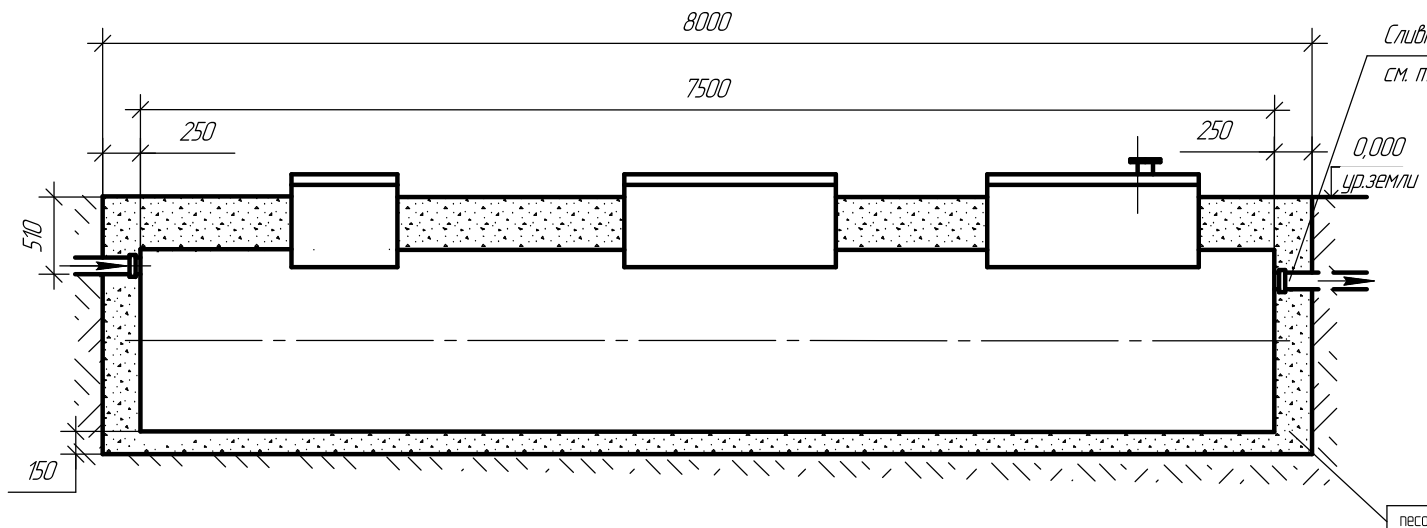
Изм.	Лист	№ докум.	Подп.	Дата
------	------	----------	-------	------

СХЕМА МОНТАЖА Евролос - Грунт 12 (1:40)

Лист

Копировал

Формат А4



- Порядок проведения монтажных работ:**
1. Отрывка котлована L=8,0 м. В=1,7 м. Н=1,7 м.
  2. Засыпка и уплотнение песчанной подушки толщиной 150 мм.
  3. Установка изделия на песчаную подушку.
  4. Обратная засыпка пазух котлована песком с одновременной заливкой водой внутрь изделия.

- При монтаже:**
1. Расход песка - 13,3 м<sup>3</sup>.
  2. Расход воды - не менее 8,5 м<sup>3</sup>.
  3. Объем котлована - 23,2 м<sup>3</sup>.
  4. Кол-во мешков цемента 50кг (M500) при засыпке цементно-песчанной смесью 1:10 - 32 шт.

Соотношение смеси цемента с песком обратной засыпки при высоком УГВ					
Горловина	Стандарт	До +200	+300	+400	+500
Соотношение	1 : 10	1 : 10	1 : 9	1 : 8	1 : 7

Водоотведение	Труба на выходе	Расстояние от верха горловины до низа трубы, мм
Самотечное	ПП $\phi$ 110	710
Насосом принудительного сброса	ПП $\phi$ 25	625

Инд. № подл. | Подп. и дата | Взам. инв. № | Инв. № докл. | Подп. и дата

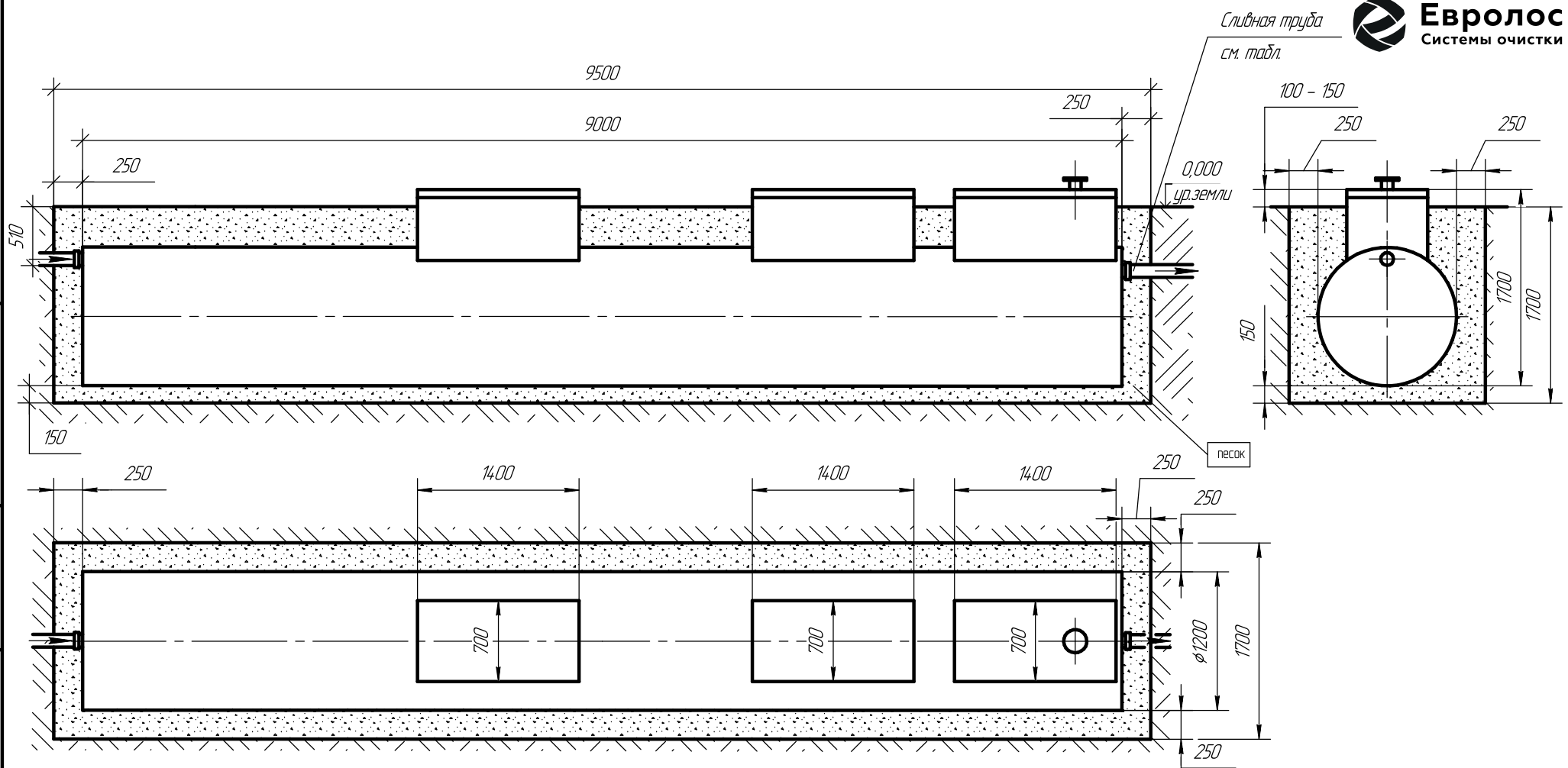
Изм.	Лист	№ докум.	Подп.	Дата
------	------	----------	-------	------

СХЕМА МОНТАЖА Евролос - Грунт 15 (1:50)

Лист

Копировал

Формат А4



- Порядок проведения монтажных работ:**
1. Отрывка котлована L=9,5 м. В=1,7 м. Н=1,7 м.
  2. Засыпка и уплотнение песчанной подушки толщиной 150 мм.
  3. Установка изделия на песчаную подушку.
  4. Обратная засыпка пазух котлована песком с одновременной заливкой водой внутрь изделия.

- При монтаже:**
1. Расход песка – 15,6 м<sup>3</sup>.
  2. Расход воды – не менее 10,2 м<sup>3</sup>.
  3. Объем котлована – 27,5 м<sup>3</sup>.
  4. Кол-во мешков цемента 50кг (M500) при засыпке цементно-песчанной смесью 1:10 – 38 шт.

Водоотведение	Труба на выходе	Расстояние от верха горловины до низа трубы, мм
Самотечное	ПП $\phi$ 110	710
Насосом принудительного сброса	ПП $\phi$ 25	625

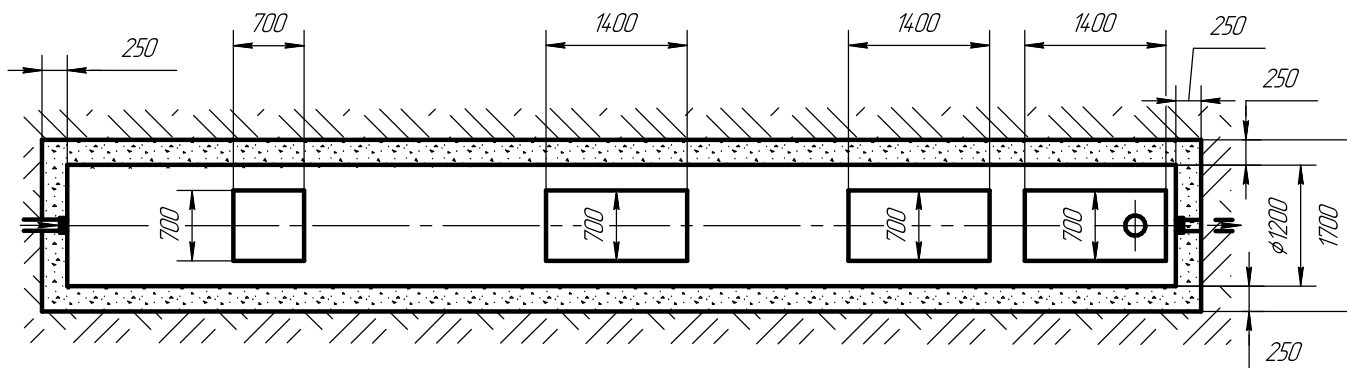
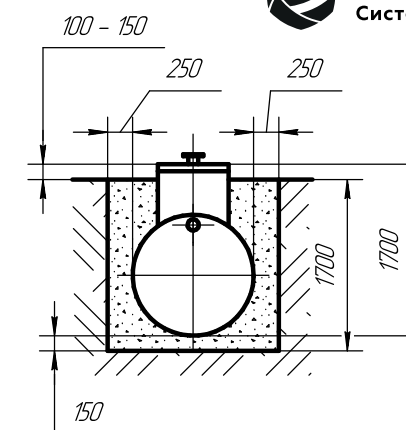
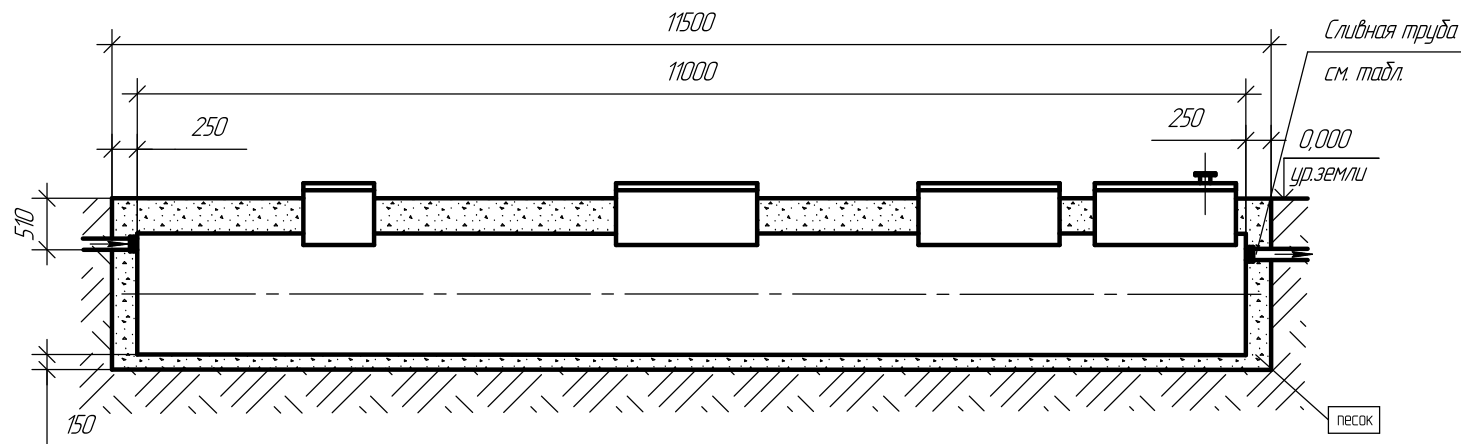
Соотношение смеси цемента с песком обратной засыпки при высоком УГВ					
Горловина	Стандарт	До +200	+300	+400	+500
Соотношение	1 : 10	1 : 10	1 : 9	1 : 8	1 : 7

Инд. № подл.	Подп. и дата
Взам. инв. №	Инд. № докл.
Подп. и дата	

Изм.	Лист	№ докум.	Подп.	Дата

### СХЕМА МОНТАЖА Евролос - Грунт 20 (1:50)

Лист



**Порядок проведения монтажных работ:**

1. Отрывка котлована L=11,5 м. В=1,7 м. Н=1,7 м.
2. Засыпка и уплотнение песчанной подушки толщиной 150 мм.
3. Установка изделия на песчаную подушку.
4. Обратная засыпка пазух котлована песком с одновременной заливкой водой внутрь изделия.

**При монтаже:**

1. Расход песка - 18,7 м<sup>3</sup>.
2. Расход воды - 12,5 м<sup>3</sup>.
3. Объем котлована - 33,3 м<sup>3</sup>.
4. Кол-во мешков цемента 50кг (М500) при засыпке цементно-песчанной смесью 1:10 - 46 шт.

Водоотведение	Труба на выходе	Расстояние от верха горловины до низа трубы, мм
Самотечное	ПП $\phi$ 110	710
Насосом принудительного сброса	ПП $\phi$ 25	625

Соотношение смеси цемента с песком обратной засыпки при высоком УГВ					
Горловина	Стандарт	До +200	+300	+400	+500
Соотношение	1 : 10	1 : 10	1 : 9	1 : 8	1 : 7

Инд. № подл. Подп. и дата. Взам. инв. №. Инв. № докл. Подп. и дата.

Изм.	Лист	№ докум.	Подп.	Дата
------	------	----------	-------	------

СХЕМА МОНТАЖА Евролос - Грунт 25 (1:75)

Лист

Копировал

Формат А4