

ИНСТРУКЦИЯ

по сборке,
эксплуатации и уходу



Камины-печи



www.abx.cz



Печи-камины общества ABX предназначены для отопления жилищных и общественных помещений, т.е. в помещениях в которых не хранятся взрывоопасные и летучие вещества (стандарт ЧСН 3320003). Эксплуатацию печей общества ABX можно проводить под временным присмотром. Обслуживание печек детьми недопускается. В помещении, в котором установлена печка, необходимо обеспечить достаточную подачу воздуха через неплотности окон и дверей или через сечение, размер которого соответствует по крайней мере сечению дымохода умноженного на 1,1. При эксплуатации и сборке печи-камина необходимо соблюдать следующую инструкцию.

ОПИСАНИЕ ПЕЧЕЙ-КАМИНОВ

Печь-камин представляет собой металлическую сварную конструкцию. Топка печи-камина обложена шамотными и вермикулитными кирпичами или полностью обложена вермикулитом. В накладную дверцу вставлена специальная температуростойкая «стеклокерамика». Почти прозрачная стеклокерамика пропускает тепловое излучение из топки и позволяет видеть пламя сгораемого топлива. На дне топки установлен вынимательный чугунный колосник с зольником. В топку подаются первичный, вторичный и третичный воздух. Первичный воздух вводится под колосник, вторичный в топочную камеру. У некоторых типов воздух подогревается. Полное выгорание оставшихся газов обеспечивает третичный воздух подводимый в верхнюю часть топки отверстиями или щелью в задней стенке топочной камеры. Подачей вторичного воздуха регулируется теплопроизводительность печи-камина. Облицовка зависит от типа и может быть исполнена лакированной жемью, керамикой, кафельными плитками, шлифованным или песком обдуваемым натуральным камнем. Используемый силиконовый лак обладает высокой устойчивостью воздействиям высокой температуры. В зависимости от типа имеются печи-камины с одним дымовым выводом или печи-камны, у которых можно выбирать из двух дымовых выводов. Устройство позволяет всасывание воздуха в нижней части печи-камина и его подъем промежуточной стенкой вверх и одновременно его нагрев. Воздух затем отверстиями в верхней доске или в кроющих панелях уходит в верх. Печи-камины FJORD I8U и STAR с подвижными колосниками можно также применить для сжигания угля. У печей-каминов POLAR 4654-4, POLAR 6 4654-6, POLAR 6 угловой 4656-6, KIRUNA 4649-4, KIRUNA 6 4649-6, KIRUNA 6 угловой 4669-6, SKAGEN 4651-6, STOCKHOLM 6 4661-6, MALMÖ 4664-6, NORDIC 4621-5, ARKTIS 4655-4, BALTİK 4650-4, POLAR 4654-8 Z, KIRUNA 4649-8 Z, TAMPERE 4647-8 Z, BALTİK 4650-8 Z, ARKTIS 4655-8 Z имеется возможность прямой и автономной подачи воздуха сгорания. Если этой возможности воспользоваться, то в помещении, в котором печь-камин расположен, воздух не потребляется.

ПОСТАВКА СОСТОИТ ИЗ:

1. Печи-камина.
2. Защитной перчатки.
3. Барьера препятствующего выпадению золы зависит от котнструкции, типа и исполнения.
4. Защиты прохода дымохода кожухом только у Viking I и Stockholm I
5. Инструкции по сборке, эксплуатации и уходу и также Сертификата Одобрения.
6. Гарантийного письма.

ПО ЖЕЛАНИЮ ПОСТАВЛЯЮТСЯ ОСОБЫЕ ПРИНАДЛЕЖНОСТИ:

1. У определенных типов предлагаются верхние кроющие каменные доски (талък, гранит, сиенит).
2. У печей-каминов Viking Line и Stockholm Line при заднем присоединении дымового канала предлагается верхняя решетка.
3. Черную металлическую подставку.
4. Стекланую плиту с пробочными пластинками.
5. Набор инструментов.
6. Принадлежности трубы, коленчатые трубы и обоймы необходимого диаметра.

У определенных типов печей-каминов можно по желанию клиента установить водогрейный теплообменник с производительностью 4 квт или 7 квт. Эта возможность отмечена в основных технических параметрах отдельных типов. Установка осуществляется у производителя.

У определенных типов печей-каминов можно доставить особый фланец для установки присоса наружного воздух.

УПАКОВКА ПЕЧЕЙ-КАМИНОВ

Печи-камины поставляются на деревянной транспортной площадке. Печи-камины упакованы в пластиковых мешках и у некоторых типов используется также картонная защита. Упаковка закрепляется прочной полипропиленовой лентой. Сверх того крупногабаритные печи-камины фиксируются к площадке болтами. И использованную транспортную тару можно:

1. Деревянную площадку можно разобрать и сжечь.
2. Картон можно сдать в макулатуру. С наружи картона отмечен способ рециклиции.
3. Полипропиленовую ленту и пластиковый мешок можно сдать в утильсырьё.

ЛИКВИДАЦИЯ ПЕЧЕК

В случае ликвидации печей-каминов шамот, вермикулит, стекло и уплотняющий материал, керамическую, каменную и кафельную облицовку можно включить в домовые отходы. Остальное, т.е. чугунные части, металлическую конструкцию и металлическую облицовку можно сдать в металлолом.

СЕРВИС ПЕЧЕК

Сервис проводится в цехе техобслуживания ABX в городе Варнсдорф
Адрес: ABX, společnost s r.o.
407 47 Varnsdorf, Dvořákova ul. 988
тел.: 412 372 147
факс: 412 371 242
эл. адрес: truhlarna@abx.cz

На указанном адрес можно получить технические сведения по устройству и эксплуатации. Также можно заказать запасные части.

ИНСТРУКЦИЯ ПО СБОРКЕ

Печь-камин можно присоединить только с дымовой трубой соответствующей стандартам ЧСН 734210 и ЧСН 734201 и в которой минимальна тяга достигает хотя бы 10 Па. Согласно с присоединением выдаст компетентный трубочист.

Присоединение с дымовой трубой должно быть кратчайшим и с небольшим подъемом. Окончание в дымовой трубе необходимо произвести стальной вставкой. Трубу надетую на печку необходимо закрепить предохранительным штифтом, палцем или заклепкой (при сборке необходимо закрепить). Чтобы сохранить оптимальную тягу в трубе не должна общая длина дымохода превышать 1,5 м.

При установке печки необходимо соблюдать безопасное расстояние в соответствии со стандартом ЧСН 061008 (рис. приложение № 1). Речь идет о стройматериалах с горючестью В, С1 и С2 по стандарту ЧСН 730823 (еловые, сосновые, буковые и дубовые доски, деревостружечные, опилочные и костровые плиты и гераклит, гетинакс и т. д.), то необходимо указанное безопасное расстояние расширить дважды.

Негорючий пол должен превышать горизонтальный размер печки по бокам и сзади хотя бы на 10 см и спереди на 30 см. Из указанного вытекает предельный размер металлической подставки на которую печка размещается в случае горючего пола. Толщина металлической подставки не должна быть меньше 2 мм. Если в качестве подставки используется стеклянная плита, то под нее подкладывается самоклеящиеся пробочные пластинки (перекрытие как у металлической подставки).

У некоторых печек возможно присоединение дымохода вверх или назад (см- размерную схему). Производитель поставляет печи с задним выводом заделанным наглухо.

Если присоединять дымоход сзади, то необходимо снять заднюю крышку и прикрепить заглушку верхнего вывода. Крышка для заделки отверстия в кожухе наглухо спрятана в зольнике. При установке и снятии чугунной заглушки необходимо следить за сохранением плотности (ее достигается уплотняющим шнуром уложенным в крышке и он должен быть против грани). Схема укрепления чугунной заслепки и способ обмена указаны на рис. приложения № II. Если к печке привинчено чугунное горлышко, то обмену подлежит горлышко и заглушка.

При установке печки необходимо обеспечить достаточную подачу воздуха через сечение, размер которого по крайней мере соответствует сечению дымохода печи умноженного на 1,1. Подачу воздуха сечением можно заменить через неплотности окон и дверей. Производитель рекомендует обеспечить всегда самостоятельную подачу воздуха.

Прямую подачу воздуха в печки, которые перечислены в описании, можно осуществить через алюминиевую или нержавеющую гибкую трубу, длина которой не должна превышать 5 м. Это расстояние сокращается на один метр на каждую использованную коленчатую трубу.

Описание



Инструкция



Эксплуатация

Эксплуатация печей-каминов проводится только в соответствии с настоящей инструкцией. Обслуживание печек детьми недопускается. В качестве топлива используется только предназначенное горючее. Эксплуатацию печей можно проводить под временным присмотром. Для безопасности имеется защитная перчатка.

Первая растопка

Окраска при первой растопке обжигается. При первой растопке является важным последовательное достижение полной производительности печки и ее поддержание в течении хотя бы одного часа. В течении этого времени необходимо интенсивно проветривать помещение. Домашние животные включая клетки с птицами рекомендуется вынести. В течении обжига не рекомендуется соприкасаться поверхности печки, чтобы не повредить окраску.

Растопка

Колосник необходимо содержать в чистом виде. На колосник положите сухую измятую бумагу, древесную стружку или колотые дрова и несколько небольших дров. Откройте регулятор подачи воздуха под колосник и закройте вторичный воздух в топку. Убедитесь если барьер препятствующий выпадению золы на месте. Зажгите бумагу и закройте дверцу. К поджогу можно воспользоваться безводным спиртом. Недопускается применение жидких веществ типа бензина.

Сгорание

После пазгорания печки закройте полностью или частично подачу воздуха под колосник (зависит от типа печки и от тяговых условий в дымовой трубе). Производительность печки меняется регулятором вторичного воздуха. Положение и размещение регуляторов видны на рис. приложения № III. Накладывать рекомендуется только после выгорания топлива до беспламенного горения. Если топливо находится в состоянии беспламенного горения, откройте накладную дверцу на 10-15 см и подождите прим. 15-20 секунд и затем дверцу полностью откройте и накладывайте топливо. Таким образом значительно снизится утечка дыма в помещении при накладывании в печку.

Очищение

Очищение печки проводится только если она находится в остывшем состоянии. Поверхность печки и стекло очищается сухой тряпкой или помощью моющих средств. Колосник необходимо содержать проходным. Необходимо следить чтобы зольник не переполнялся. Также необходимо следить за тем, чтобы дверь зольника была закрыта, иначе процесс горения невозможно регулировать. Очистку топки лучше проводить при вынудом барьере (после очистки поставить обратно). По мере надобности (но хотя бы один раз в год) одновременно очистите дымоходы и верхнюю часть топки. Древесную золу можно использовать в качестве удобрения. При обращении с золой и зольником необходимо соблюдать меры по безопасности. Необходимо следить за тем, чтобы раскаленная зола не соприкасалась с горючими материалами (напр. бумага в мусорном ящике).

Специальные принадлежности

С случае покупки специальных принадлежностей т.е. верхней доски, необходимо проверить если в верхней части задней панели имеются отверстия для отвода жаркого воздуха из промежуточной стенки иначе возникает опасность перегрева печки.

Топливо

Печи-камины предназначены для сжигания дров, древесных брикетов (буроугольных брикет). Влажность сжигаемых дров должна быть ниже 15%. Такую влажность приобретает древесина при хранении под проветриваемым навесом в течении двух лет. Брикеты необходимо хранить в сухом помещении иначе они теряют свои качества. Если сжигать «влажные» дрова, то теряется как минимум 20% мощности и повышается потребление топлива. В печах FJORD 8U и STAR можно сжигать бурый уголь «орех».

Внимание

Не разрешается эксплуатировать печи-камины в помещениях, в которых применялись или применяются разбавители, горючие клеи, лакокрасочные материалы, растворители и другие легковоспламеняющиеся материалы.

При установке печки необходимо обеспечить достаточную подачу воздуха. Размер сечения подачи воздуха должен по крайней мере соответствовать сечению дымохода умноженного на 1,1. Подача воздуха должна быть свободной и проходимой и можно ее осуществить также через неплотности дверей. В случае прямой подачи воздуха сгорания необходимо следить, чтобы она не была заделана наглухо.

ИНСТРУКЦИЯ ПО УХОДУ

Печку можно чистить только в остывшем состоянии (гл. Очищение)
Встречаемые полочки:





Лопнувший шамотный, вермикулитный кирпич

Шамотный кирпич можно заказать в качестве запчасти у производителя печек-каминов.

Последовательность замены:

- колосник - кирпич дна топки - кирпич стен топки. Установку выполните в обратной последовательности. При сжигании топлива может шамотная футеровка лопнуть из-за теплового расширения. Лопнувший шамотный кирпич, если он не выпадет, не теряет свою надежность и поэтому не является поводом для претензий.

Лопнувшая керамическая плита облицовки

Керамику соответствующего размера и окраски можно заказать у производителя печек-каминов. Облицовочные плитки находятся под давлением пластинчатых пружин. Косыми ударами произведенными ладоню можно плиту передвинуть в сторону и снять. У печек NARVIK I., MALMÖ I., HELSINKI I. и KODAN I. начните снятием средних плиток. У печей-каминов VIKING I. и STOCKHOLM I. сначала выдвиньте перфорированную жесть (проволочную сетку), которая крепится также как плитки. У печей-каминов ALBORG и OSLO начните снятием задних угловых жестей, выдвиньте их вверх и снимите. У печей-каминов LAHTI I. передвиньте обе плитки совсем назад, переднюю плитку затем передвиньте вверх и снимите. Перед новой установкой изогните пластинчатые пружины, чтобы повисить нажимное усилие. Не забудьте стопора определяющие плоскость плиток, между них должны плитки сесть.

Поврежденная дверца, поврежденное стекло

Замена дверцы и ее установка и также замена стекла считаются сложным ремонтом, поэтому придется обратиться к работнику техобслуживания. На рис. приложения № IV зарисованы размерные схемы печей-каминов с указанием основных размеров и технических параметров.

ВНИМАНИЕ

У всех типов печей-каминов АВХ недопускается эксплуатация с открытой дверцей зольника.

У печек, у которых лоб зольника доходит до лоба печки, необходимо зольник полностью засунуть до заднего положения.

ПРИМЕНЕНИЕ И НАЗНАЧЕНИЕ ВОДОГРЕЙНЫХ ТЕПЛООБМЕННИКОВ

Водогрейные теплообменники встроенные в печи-камины позволяют отопление горячей водой и обогрев воды. Теплообменники считаются дополнительным источником тепла и его эксплуатация требует почти постоянное обслуживание, но снижают затраты на отопление. Речь идет о водогрейной вставке, которую в печи-камины и в каминные кассеты устанавливают на место дымовой рассечки в верхней части топки. Вода согревается горячими дымовыми газами уходящими в дымовую трубу. Теплообменник можно соединить с открытой или замкнутой водогрейной системой. Он может работать в режиме принудительного обращения или в гравитационного обращения. Теплообменники сварены из металлических штамповок или труб. Для ввода и вывода воды они оснащены трубой с резьбой «G1». Теплопроизводительность, объем воды и теплообменную поверхность можно узнать в таблицах отдельных типов теплообменников. Габариты отдельных типов теплообменников можно узнать в размерных схемах. Теплообменники выпускаются в трех вариантах и они предназначены для определенных типов печей-каминов, кафельных печей и каминных кассет. Теплообменники поставляются отдельно и таким образом их установку обеспечивает клиент или их устанавливают у производителя. Условия присоединения т.е. размеры, размещение и размеры отверстий для отдельных типов теплообменников и печек указаны на рисунках.

СБОРКА ВОДОГРЕЙНЫХ ТЕПЛООБМЕННИКОВ И УХОД ЗА НИМИ

Сборку, точнее подключение теплообменника проводит только профессионал с соответствующей лицензией и квалификацией и на основании проекта составленного уполномоченным лицом. Перед установкой необходимо извлечь дымовую рассечку, расточить нужные отверстия для подключения теплообменника к отопительной системе с расстояниями и диаметрами указанными в схеме. При установке теплообменника необходимо вставить уплотняющий шнур в уплотнительные чашки на варочных патрубках, чтобы не было утечки дыма в помещение. Во внутренней кожух необходимо расточить отверстия для патрубков и для крепежных винтов и во внешний кожух необходимо расточить отверстия соответствующие размеру сборочного ключа.

Рекомендуемые размеры указаны в таблице характеристик отдельных теплообменников. Водогрейные теплообменники необходимо один раз в течении 3 - 4 месяцев чистить, обмести.

При подготовке и установке необходимо соблюдать стандарты:

ЧСН 06 0830 - Предохранительные устройства для центрального отопления и обогрева технической воды

ЧСН 06 0310 - Центральное отопление. Проектирование и сборка.

ЧСН 06 0320 - Обогрев технической воды. Проектирование.

Технические правила Н131 96 изданные цехом монтажников отопительных систем и водопроводчиков.

ПОСТАВКА И УПАКОВКА

Водогрейные теплообменники до отгрузки набрызганы защитной краской и упакованы в пятислойный картон. Составной частью поставки является уплотняющий шнур и крепежные гайки. Неотъемлемой частью поставки являются инструкция по сборке, эксплуатации и уходу и также гарантийное письмо.

ВАЖНОЕ ПРЕДУПРЕЖДЕНИЕ

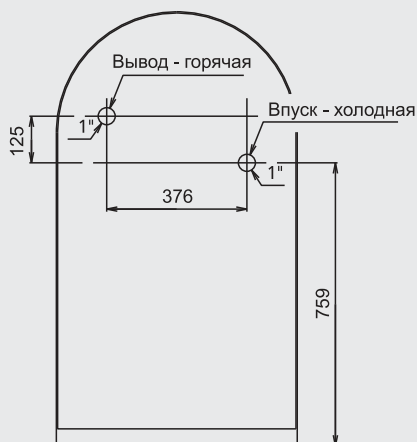
- 1) Если пользоваться печкой или каминной кассетой, то в случае подключения водогрейного теплообменника к водогрейной системе, необходимо безусловно обеспечить отбор тепла из системы в размере не меньше номинальной мощности водогрейной вставки.
- 2) В состав теплообменника не входят регулирующие и предохранительные компоненты.
- 3) Составной частью инструкции является схема подключения теплообменника к водогрейной отопительной системе или системе нагрева воды.
- 4) Проект должен предотвратить задержку воды в системе и теплообменнике.
- 5) Недопускается эксплуатация печки если в теплообменнике нет воды опасность необратимой порчи теплообменника.
- 6) При установке печки с теплообменником в режим гравитационного обращения необходимо учесть высоту теплообменника над полом и высоту отопительных приборов.
- 7) Водогрейные теплообменники были испытаны только при установке с печами-каминами и каминными кассетами АВХ. Возможность соединения теплообменника и печки указана в приложении. Производитель гарантирует производительность и надежную работу только при соблюдении инструкции и рекомендации комбинаций теплообменников и печей-каминов. При установке теплообменников в печки других производителей общество АВХ не гарантирует технические параметры и безопасность.
- 8) В случае если водогрейный теплообменник является единственным источником тепла, то в водогрейную систему рекомендуется включить:
 - расширительные баки с объемом 12 литров и больше. При температуре 20 °С рекомендуется давление заправки расширительного бака в размере 110 кПа

Водогрейный теплообменник



- насос с минимальной мощностью 500 л/час в случае вставки с мощностью 7 кВт
 - насос с минимальной мощностью 300 л/час в случае вставки с мощностью 4 кВт
 - предохранительный клапан настроенный на 180 кПа DN15
- 9) Рекомендуется поддерживать температуру возвратной воды не ниже 55 °С, чтобы обеспечить минимальную конденсацию на теплообменнике.
- 10) Водогрейные теплообменники можно до печей-каминов АВХ дополнительно устанавливать только у печек изготовленных после 30.6.2001.

Неотъемлемой частью настоящей инструкции является размерная схема водогрейных теплообменников, схемы подключения отопительных систем с гравитационным обращением и принудительным обращением.

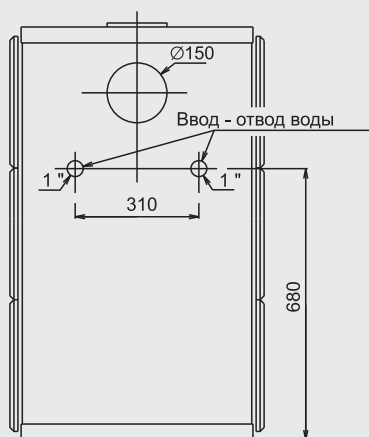


Варианты облицовки	жесть / керамика
Номинальная мощность / макс. мощ.	8 кВт / 11 кВт
Тепловая мощ. в теплообменник	7 кВт
Макс. стат. избыт. давление	250 кПа
Объем воды в теплообменнике	6 л
Теплообменная поверхность теплообмен.	0,5 м ³
Вес печки	без тары прим 145 кг

Водогрейный теплообменник



Stockholm 4641-8

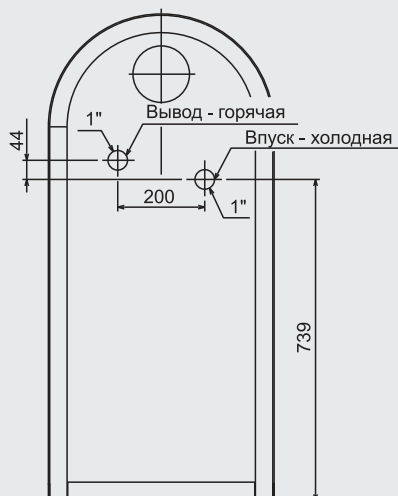


Варианты облицовки	керамика
Номинальная мощность / макс. мощ.	8 кВт / 12 кВт
Тепловая мощ. в теплообменник	4 кВт
Макс. стат. избыт. давление	250 кПа
Объем воды в теплообменнике	1,4 л
Теплообменная поверхность теплообмен.	0,35 м ³
Вес печки	без тары прим 135 кг



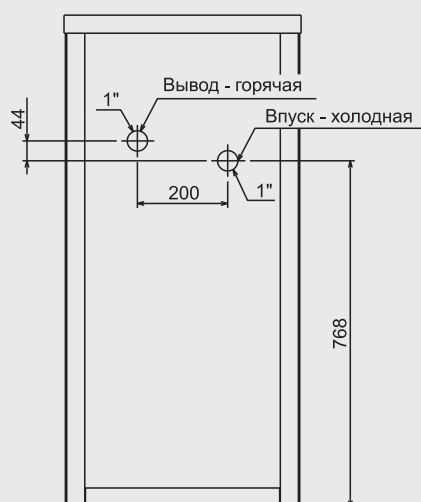
Fjord 8U - 3003

Водогрейный теплообменник



Варианты облицовки	жесть / керамика
Номинальная мощность / макс. мощ.	6 кВт / 9 кВт
Тепловая мощ. в теплообменник	4 кВт
Макс. стат. избыт. давление	250 кПа
Объем воды в теплообменнике	2,5 л
Теплообменная поверхность теплообмен.	0,3 м ³
Вес печи	без тары прим 160 кг

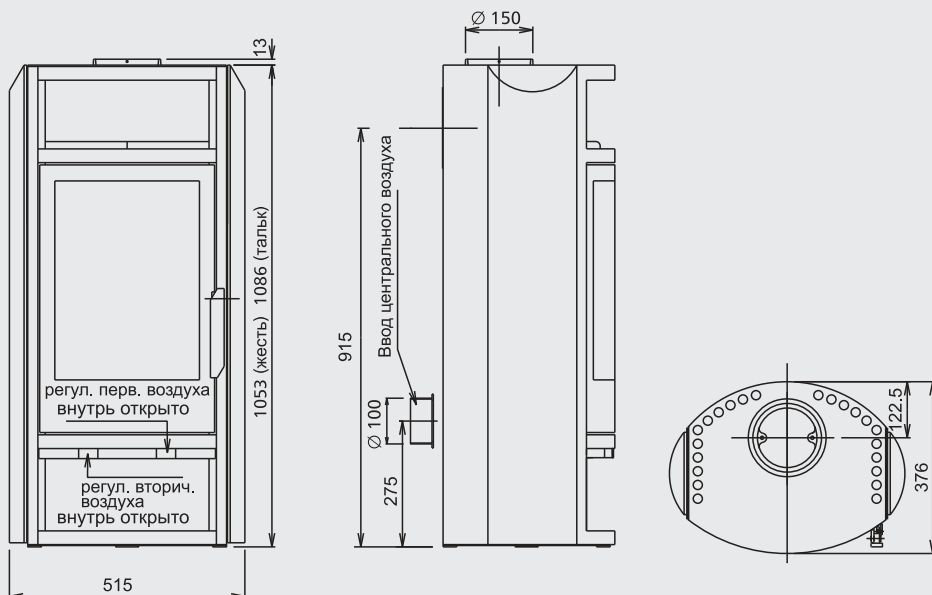
Stockholm 6 4661-6



Варианты облицовки	жесть / керамика
Номинальная мощность / макс. мощ.	6 кВт / 9 кВт
Тепловая мощ. в теплообменник	4 кВт
Макс. стат. избыт. давление	250 кПа
Объем воды в теплообменнике	2,5 л
Теплообменная поверхность теплообмен.	0,3 м ³
Вес печи	без тары прим 140 кг



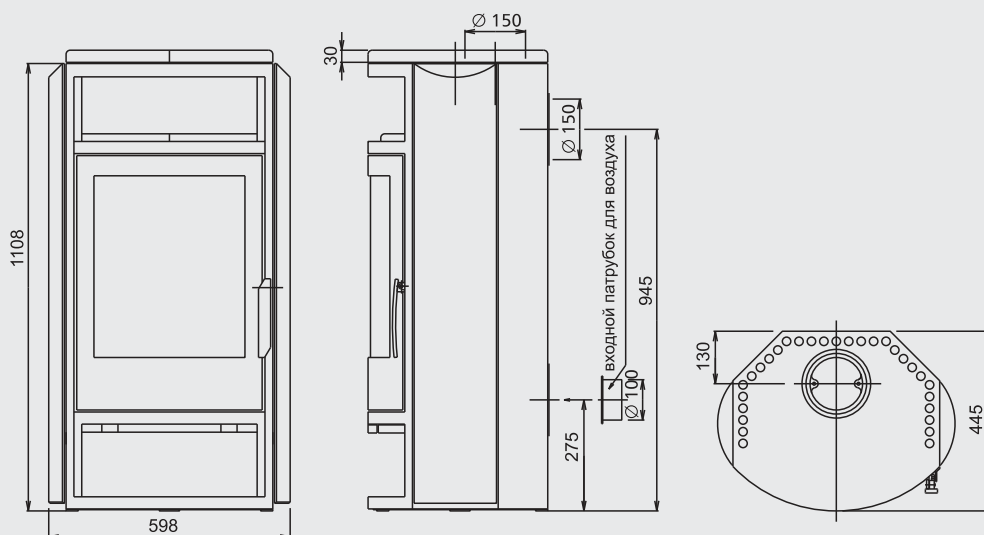
Malmö 6 4664-6



Варианты облицовки	жесть / тальк / серпентинит / полир. гранит
Номинальная мощность / макс. мощ.	5 кВт / 6,5 кВт
Отапливаемое место	100 - 130 м ³
Потребление сухих дров при номин. мощ.	1,5 кг/час
Диаметр / присоединение дымов. канала	Ø 150 мм / верхний, задний
Мин. тяга в дымовой трубе	10 па
Вес печи	без тары прим 75 кг



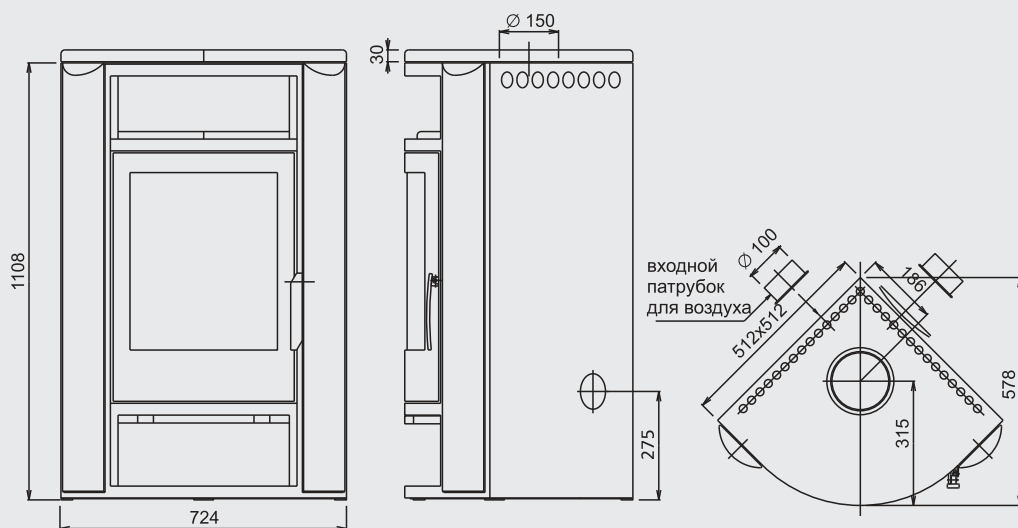
Polar 4654-4



Варианты облицовки	жесть / тальк / гранит / нержав. сталь
Номинальная мощность / макс. мощ.	6 кВт / 8 кВт
Отапливаемое место	120 - 160 м ³
Потребление сухих дров при номин. мощ.	2 кг/час
Диаметр / присоединение дымов. канала	Ø 150 мм / верхний, задний
Мин. тяга в дымовой трубе	10 Па
Вес печи	без тары прим 113 / 176 / 180 / 113 кг

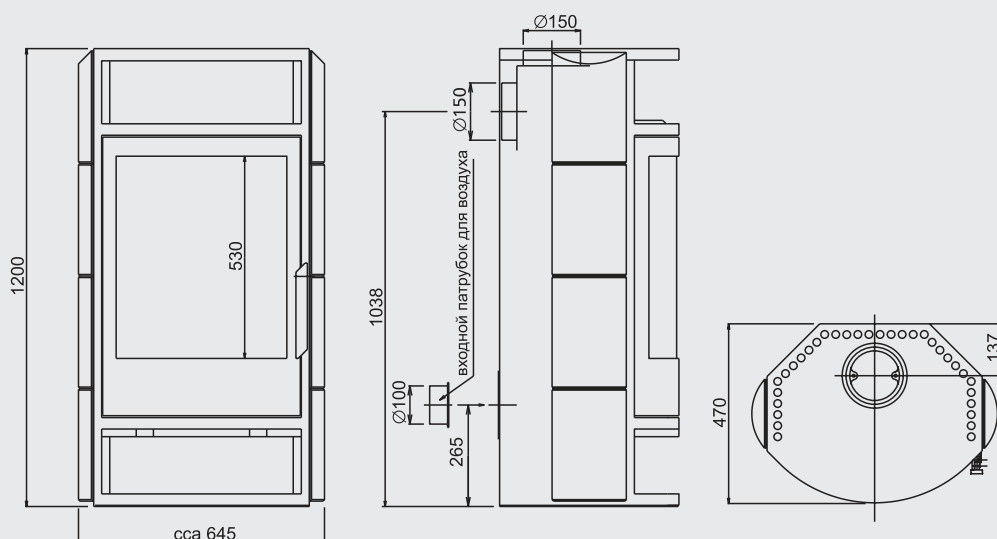


Polar 4654-6



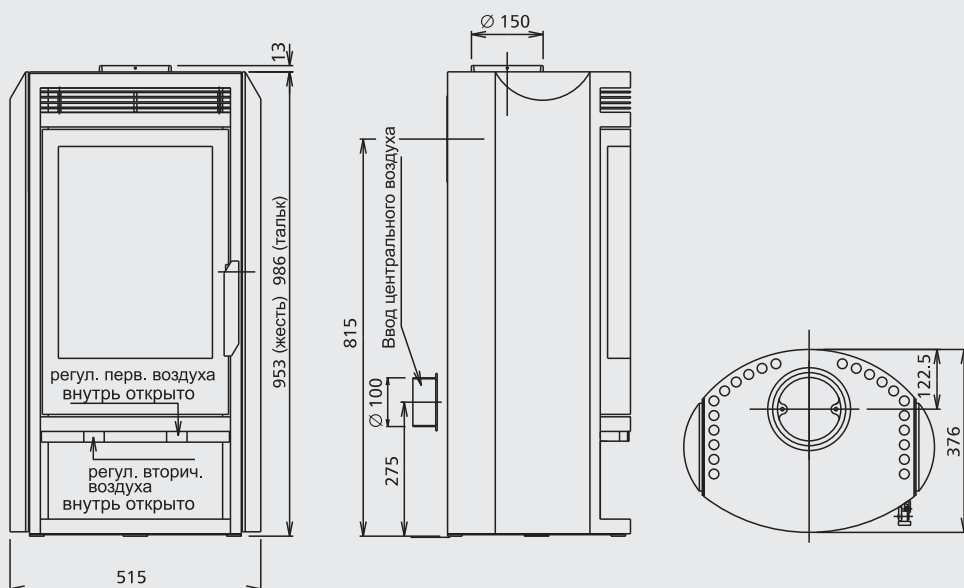
Варианты облицовки	жесть / тальк / гранит / нержав. сталь
Номинальная мощность / макс. мощ.	6 кВт / 8 кВт
Отапливаемое место	120 - 160 м ³
Потребление сухих дров при номин. мощ.	2 кг/час
Диаметр / присоединение дымов. канала	Ø 150 мм / верхний
Мин. тяга в дымовой трубе	10 па
Вес печи	без тары прим 118 / 183 / 180 / 118 кг

Polar 4656-6 угловой



Варианты облицовки	жесть / тальк / гранит / нержав. сталь
Номинальная мощность / макс. мощ.	8 кВт / 10 кВт
Отапливаемое место	160 - 200 м ³
Потребление сухих дров при номин. мощ.	2,5 кг/час
Диаметр / присоединение дымов. канала	Ø 150 мм / верхний, задний
Мин. тяга в дымовой трубе	10 Па
Вес печи	без тары прим 128 / 193 / 190 / 128 кг

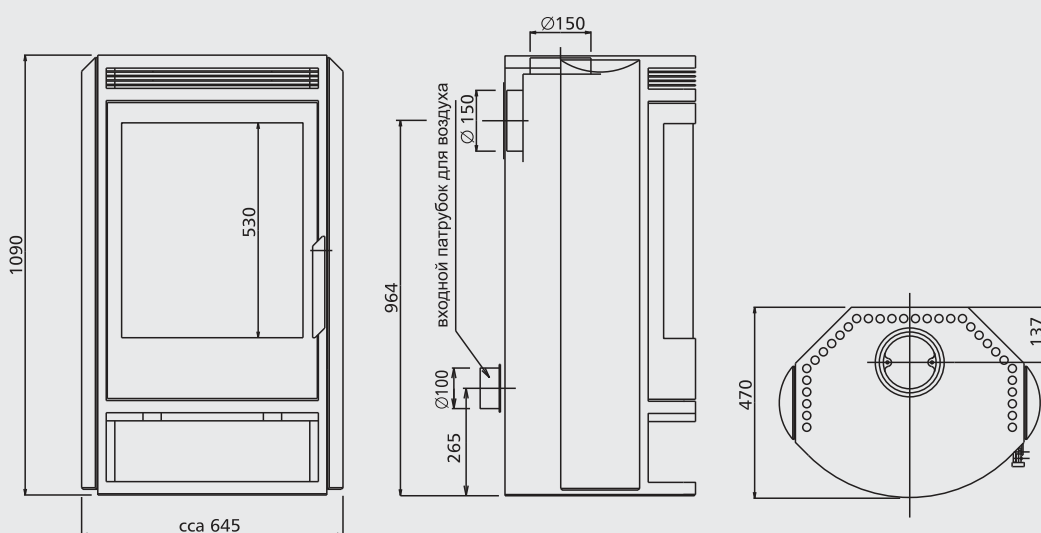
Polar 4654-8 Z



Варианты облицовки	жесть / тальк / серпентинит / полир. гранит
Номинальная мощность / макс. мощ.	5 кВт / 6,5 кВт
Отапливаемое место	100 - 130 м ³
Потребление сухих дров при номин. мощ.	1,5 кг/час
Диаметр / присоединение дымов. канала	Ø 150 мм / верхний, задний
Мин. тяга в дымовой трубе	10 па
Вес печи	без тары прим 68 кг



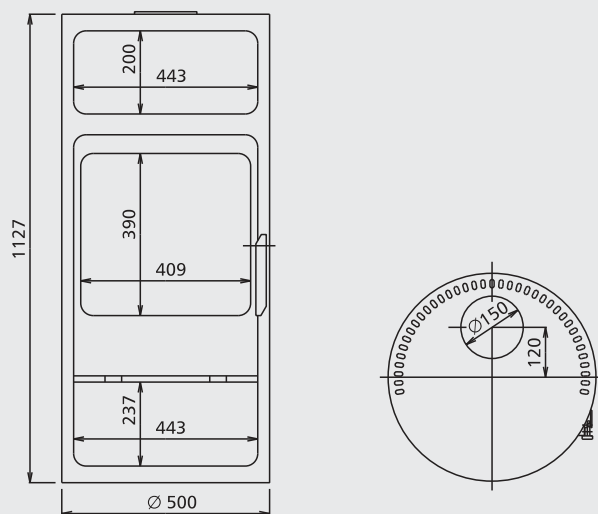
Arktis 4655-4



Варианты облицовки	жесть / тальк / нержав. сталь
Номинальная мощность / макс. мощ.	8 кВт / 10 кВт
Отапливаемое место	160 - 200 м ³
Потребление сухих дров при номин. мощ.	2,5 кг/час
Диаметр / присоединение дымов. канала	Ø 150 мм / верхний, задний
Мин. тяга в дымовой трубе	10 па
Вес печи	без тары прим 115 / 167 / 115 кг

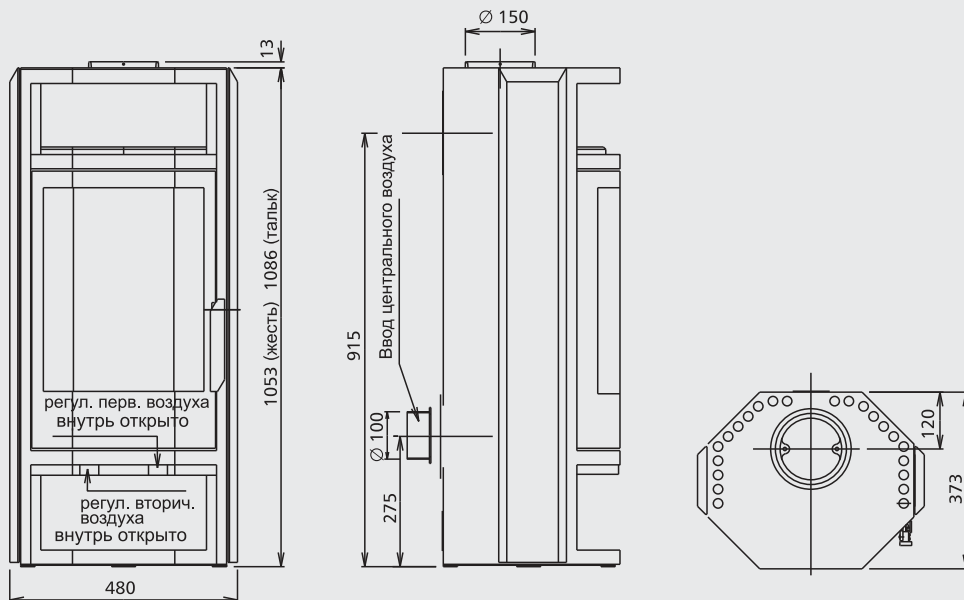


Arktis 4655-8Z



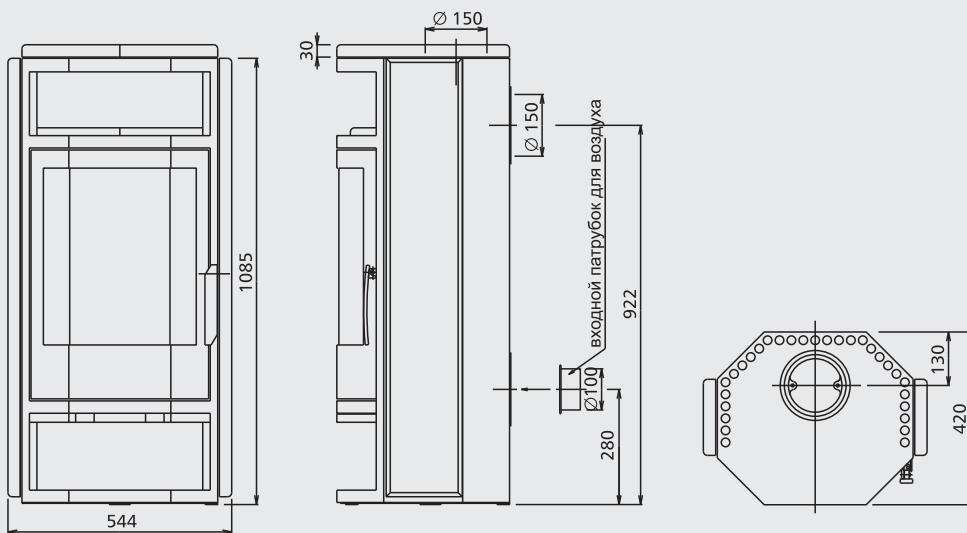
Варианты облицовки	жесть / тальк
Номинальная мощность / макс. мощ.	6 кВт / 9 кВт
Отапливаемое место	120 - 180 м ³
Потребление сухих дров при номин. мощ.	2 кг/час
Диаметр / присоединение дымов. канала	Ø 150 мм / верхний
Мин. тяга в дымовой трубе	10 па
Вес печи	без тары прим 116 / 142 кг

Troll 4625-6



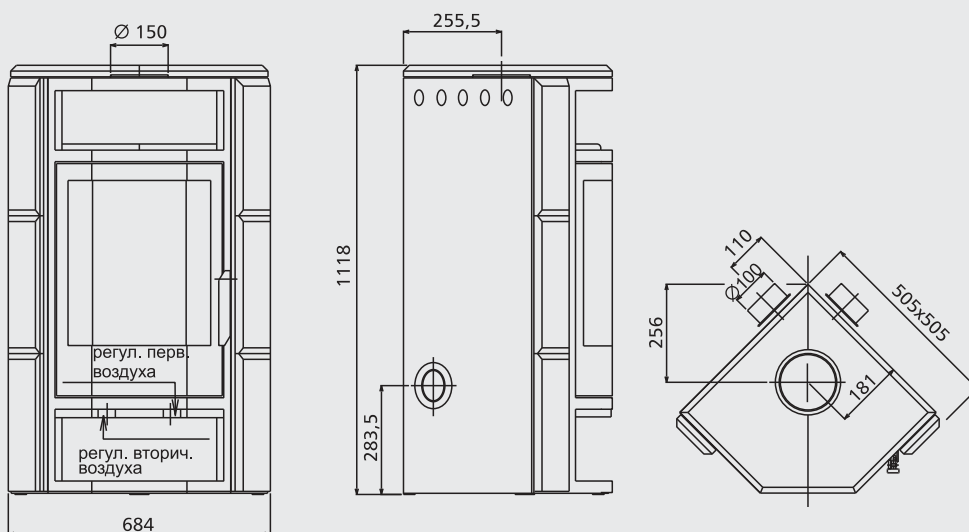
Варианты облицовки	жесть / тальк / серпентинит / полир. гранит
Номинальная мощность / макс. мощ.	5 кВт / 6,5 кВт
Отапливаемое место	100 - 130 м ³
Потребление сухих дров при номин. мощ.	1,5 кг/час
Диаметр / присоединение дымов. канала	Ø 150 мм / верхний, задний
Мин. тяга в дымовой трубе	10 па
Вес печи	без тары прим 75 кг

Kiruna 4649-4



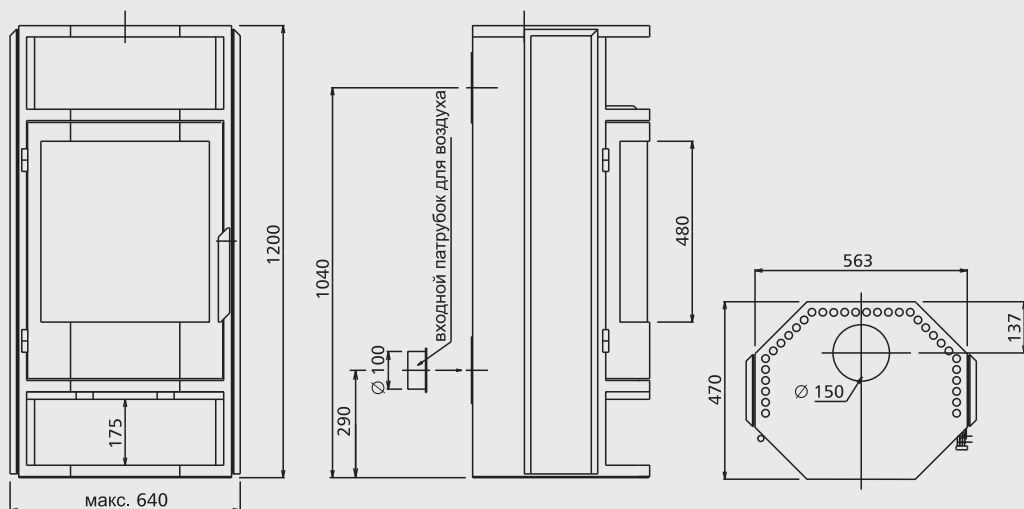
Варианты облицовки	жесть / тальк
Номинальная мощность / макс. мощ.	6 кВт / 8 кВт
Отапливаемое место	120 - 160 м ³
Потребление сухих дров при номин. мощ.	2 кг/час
Диаметр / присоединение дымов. канала	Ø 150 мм / верхний, задний
Мин. тяга в дымовой трубе	10 па
Вес печи	без тары прим 110 / 173 кг

Kiruna 4649-6



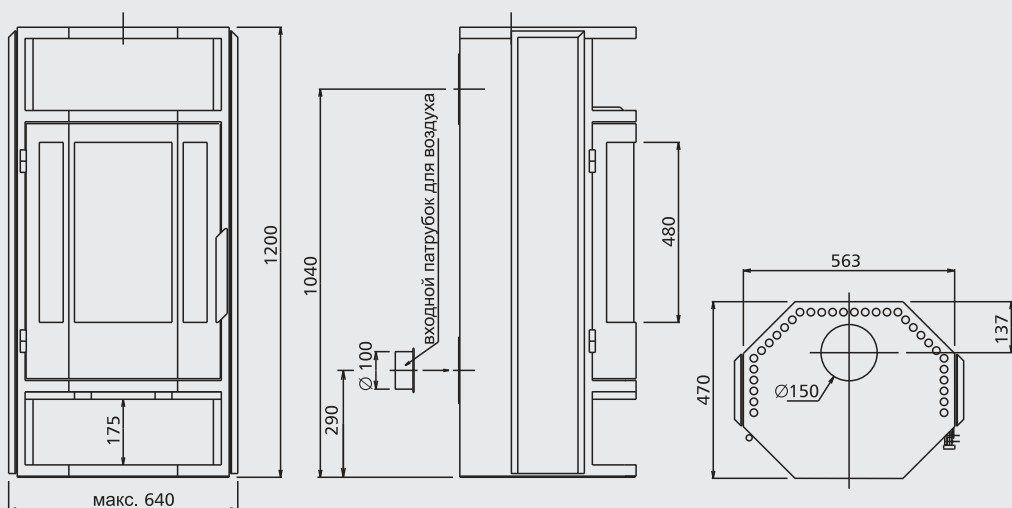
Варианты облицовки	серпентинит / тальк / полиров. гранит
Номинальная мощность / макс. мощ.	6 кВт / 8 кВт
Отапливаемое место	120 - 160 м ³
Потребление сухих дров при номин. мощ.	2 кг/час
Диаметр / присоединение дымов. канала	Ø 150 мм / верхний, задний
Мин. тяга в дымовой трубе	10 па
Вес печи	без тары прим 173 кг

Kiruna 4669-6 угловая



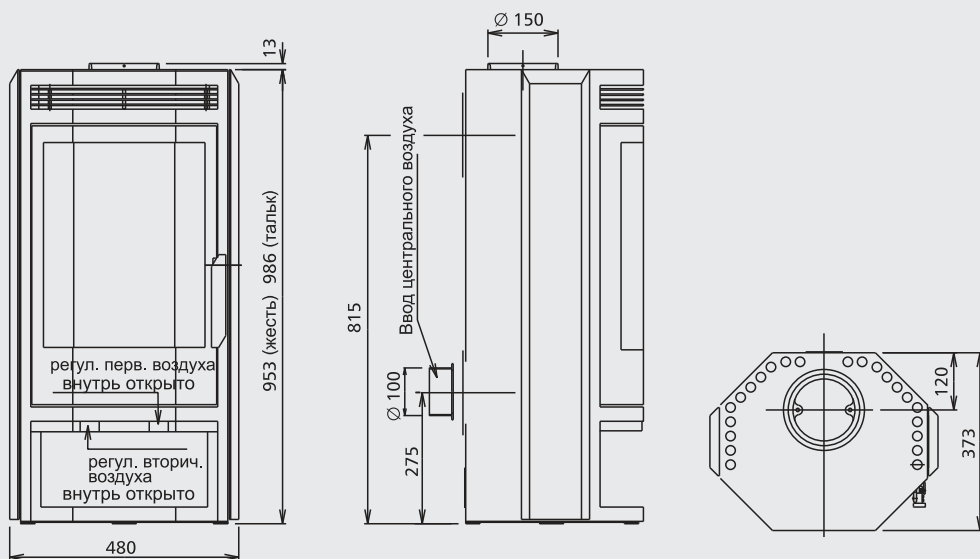
Варианты облицовки	жесть / тальк
Номинальная мощность / макс. мощ.	8 кВт / 10 кВт
Отапливаемое место	160 - 200 м ³
Потребление сухих дров при номин. мощ.	2,5 кг/час
Диаметр / присоединение дымов. канала	Ø 150 мм / верхний, задний
Мин. тяга в дымовой трубе	10 па
Вес печи	без тары прим 122 / 188 кг

Kiruna 4649-8 Z



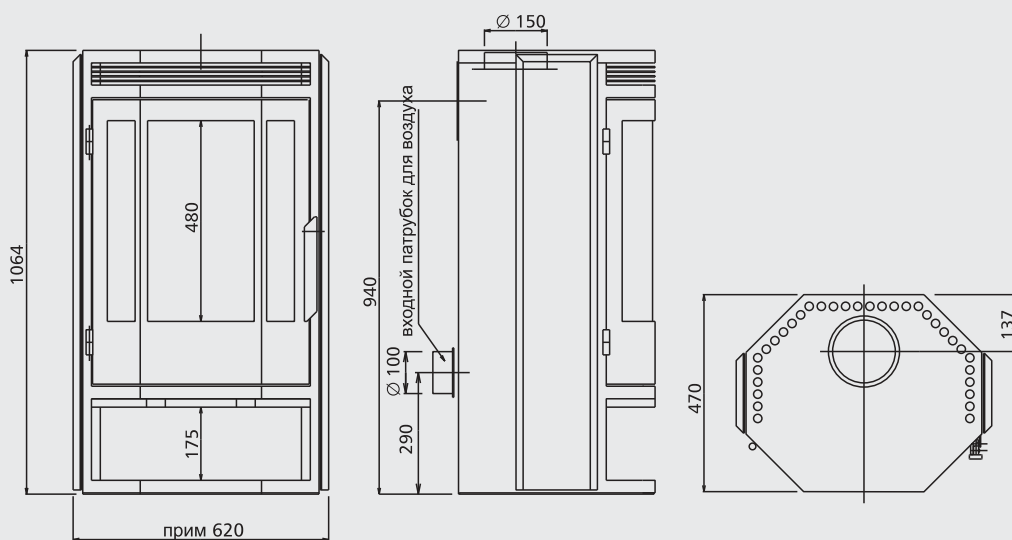
Варианты облицовки	жесть / тальк / сиенит
Номинальная мощность / макс. мощ.	8 кВт / 10 кВт
Отапливаемое место	160 - 200 м ³
Потребление сухих дров при номин. мощ.	2,5 кг/час
Диаметр / присоединение дымов. канала	Ø 150 мм / верхний, задний
Мин. тяга в дымовой трубе	10 па
Вес печи	без тары прим 122 / 188 / 188 кг

Tampere 4647-8 Z



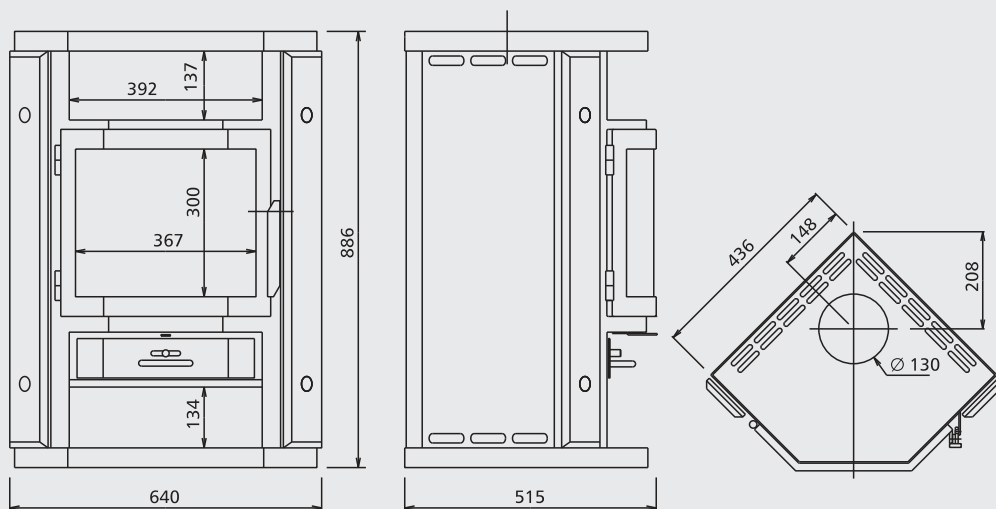
Варианты облицовки	жесть / тальк / серпентинит / полир. гранит
Номинальная мощность / макс. мощ.	5 кВт / 6,5 кВт
Отапливаемое место	100 - 130 м ³
Потребление сухих дров при номин. мощ.	1,5 кг/час
Диаметр / присоединение дымов. канала	Ø 150 мм / верхний, задний
Мин. тяга в дымовой трубе	10 па
Вес печи	без тары прим 68 кг

Baltik 4650-4



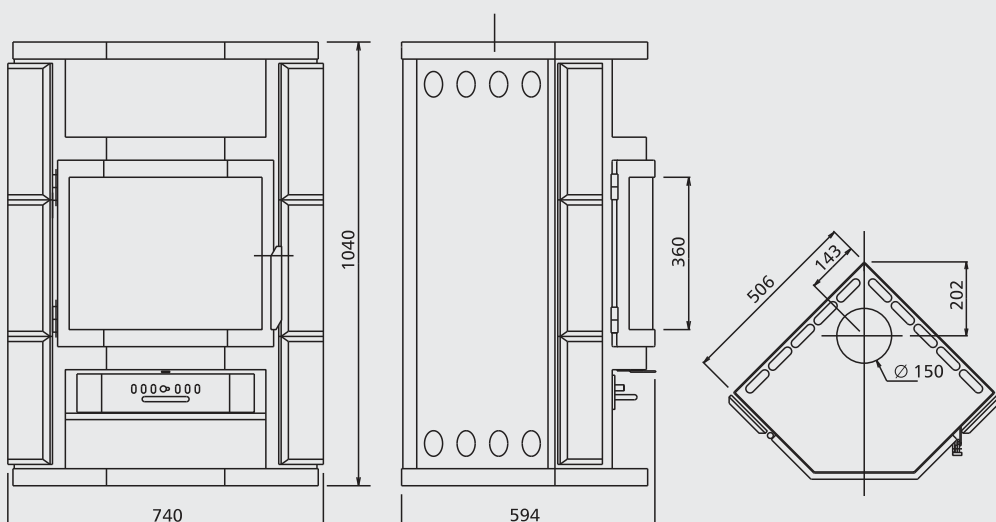
Варианты облицовки	жесть / тальк
Номинальная мощность / макс. мощ.	8 кВт / 10 кВт
Отапливаемое место	160 - 200 м ³
Потребление сухих дров при номин. мощ.	2,5 кг/час
Диаметр / присоединение дымов. канала	Ø 150 мм / верхний, задний
Мин. тяга в дымовой трубе	10 па
Вес печи	без тары прим 115 / 173 кг

Baltik 4650-8 Z



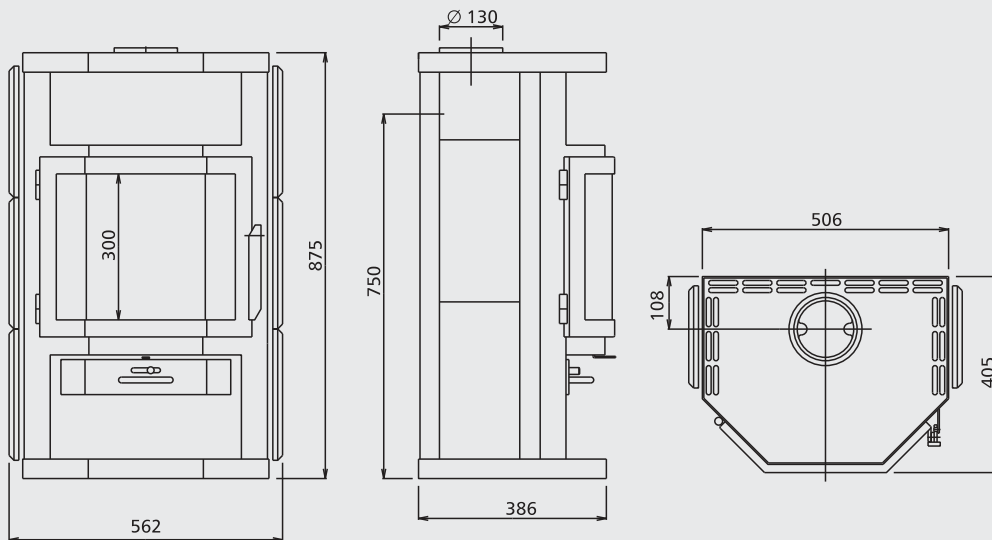
Варианты облицовки	жесть / керамика / тальк
Номинальная мощность / макс. мощ.	6 кВт / 8 кВт
Отапливаемое место	120 - 160 м ³
Потребление сухих дров при номин. мощ.	2 кг/час
Диаметр / присоединение дымов. канала	Ø 130 мм / верхний
Мин. тяга в дымовой трубе	10 па
Вес печи	без тары прим 82 / 102 / 118 кг

Skandik 6 - 4660-6



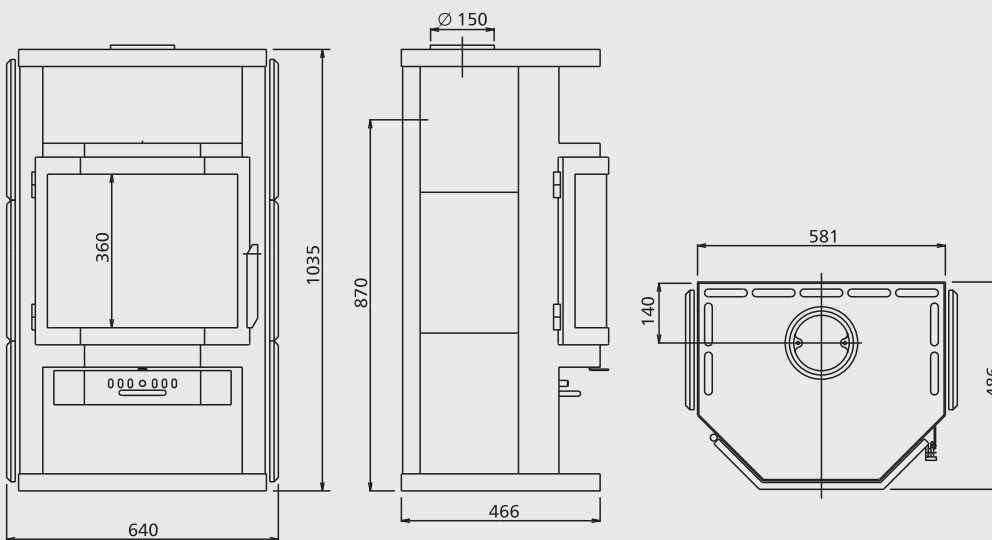
Варианты облицовки	жесть / керамика / тальк
Номинальная мощность / макс. мощ.	8 кВт / 10 кВт
Отапливаемое место	160 - 200 м ³
Потребление сухих дров при номин. мощ.	2,5 кг/час
Диаметр / присоединение дымов. канала	Ø 150 мм / верхний
Мин. тяга в дымовой трубе	10 па
Вес печи	без тары прим 112 / 122 / 162 кг

Skandik 8 - 4660-8



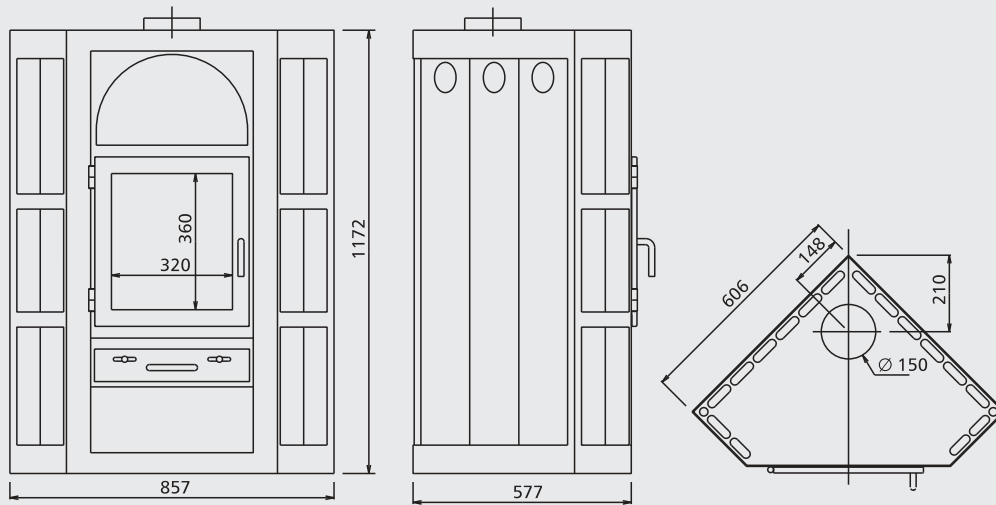
Варианты облицовки	жесть / тальк
Номинальная мощность / макс. мощ.	6 кВт / 8 кВт
Отапливаемое место	120 - 160 м ³
Потребление сухих дров при номин. мощ.	2 кг/час
Диаметр / присоединение дымов. канала	Ø 130 мм / верхний, задний
Мин. тяга в дымовой трубе	10 па
Вес печи	без тары прим 87 / 138 кг

Fjord 6 - 4652-6



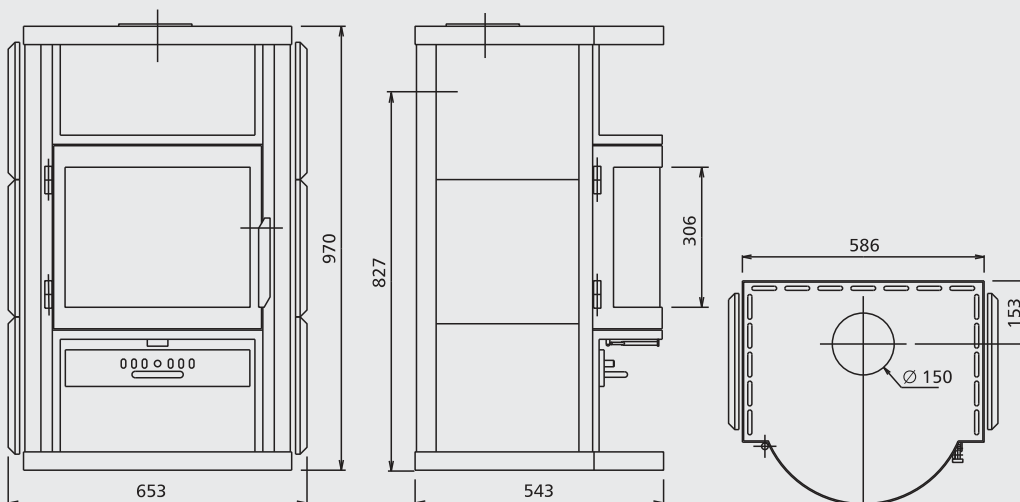
Варианты облицовки	жесть / тальк
Номинальная мощность / макс. мощ.	8 кВт / 10 кВт
Отапливаемое место	160 - 200 м ³
Потребление сухих дров при номин. мощ.	2,5 кг/час
Диаметр / присоединение дымов. канала	Ø 150 мм / верхний, задний
Мин. тяга в дымовой трубе	10 па
Вес печи	без тары прим 120 / 209 кг

Fjord 8 - 4652-8



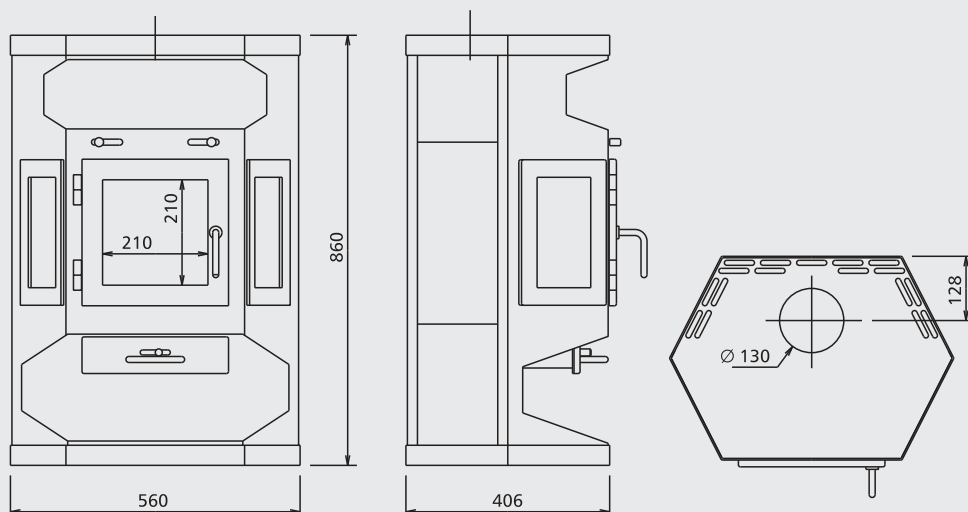
Варианты облицовки	керамика
Номинальная мощность / макс. мощ.	8 кВт / 11 кВт
Отапливаемое место	160 - 220 м ³
Потребление сухих дров при номин. мощ.	2,5 кг/час
Диаметр / присоединение дымов. канала	Ø 150 мм / верхний
Мин. тяга в дымовой трубе	10 па
Вес печи	без тары прим 150 кг

Lahti 4639-8



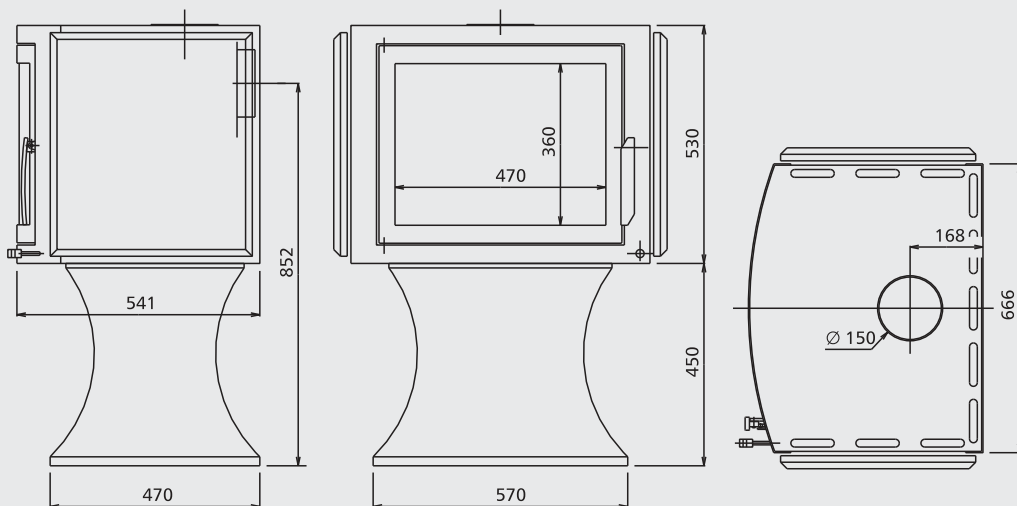
Варианты облицовки	жесть / тальк
Номинальная мощность / макс. мощ.	8 кВт / 10 кВт
Отапливаемое место	160 - 200 м ³
Потребление сухих дров при номин. мощ.	2,5 кг/час
Диаметр / присоединение дымов. канала	Ø 150 мм / верхний, задний
Мин. тяга в дымовой трубе	10 па
Вес печи	без тары прим 120 / 209 кг

Vasa 4648-7



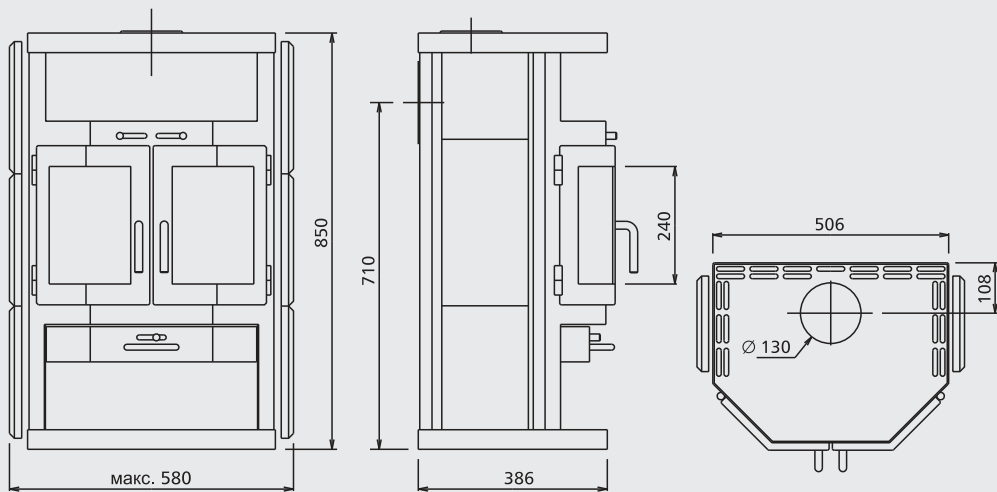
Варианты облицовки	керамика / тальк
Номинальная мощность / макс. мощ.	6 кВт / 8 кВт
Отапливаемое место	120 - 160 м ³
Потребление сухих дров при номин. мощ.	2 кг/час
Диаметр / присоединение дымов. канала	Ø 130 мм / верхний
Мин. тяга в дымовой трубе	10 па
Вес печи	без тары прим 75 / 128 кг

Alborg 4618-6



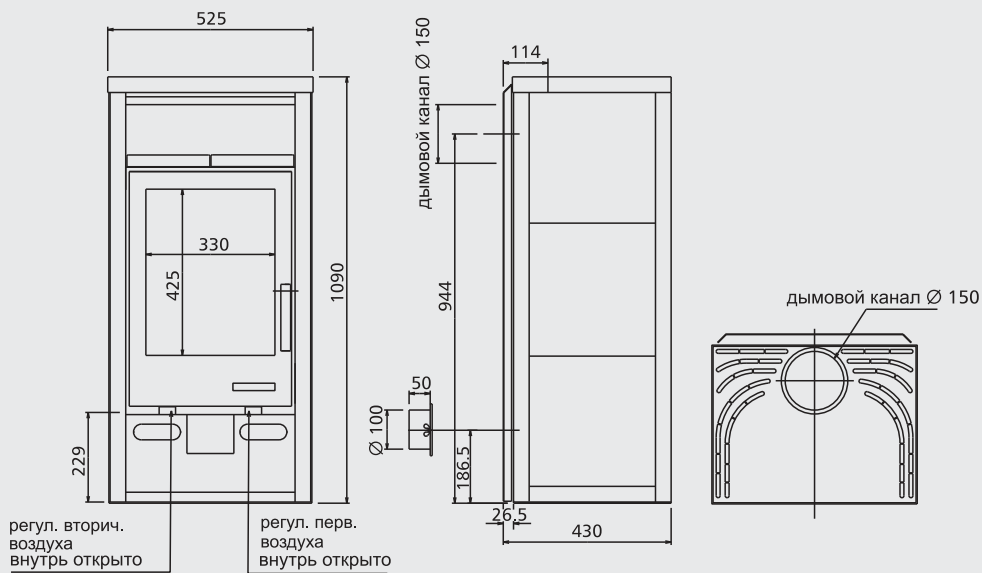
Варианты облицовки	жесть / сиенит
Номинальная мощность / макс. мощ.	14 кВт / 15 кВт
Отапливаемое место	280 - 300 м ³
Потребление сухих дров при номин. мощ.	4,5 кг/час
Диаметр / присоединение дымов. канала	Ø 150 мм / верхний, задний
Мин. тяга в дымовой трубе	10 па
Вес печи	без тары прим 235 / 310 кг

Bergen 3001



Варианты облицовки	жесть / тальк / гранит / керамика
Номинальная мощность / макс. мощ.	6 кВт / 8 кВт
Отапливаемое место	120 - 160 м ³
Потребление сухих дров при номин. мощ.	2 кг/час
Диаметр / присоединение дымов. канала	Ø 130 мм / верхний, задний
Мин. тяга в дымовой трубе	10 па
Вес печи	без тары прим 80 / 132 / 113 / 95 кг

Helsinki 4645-6

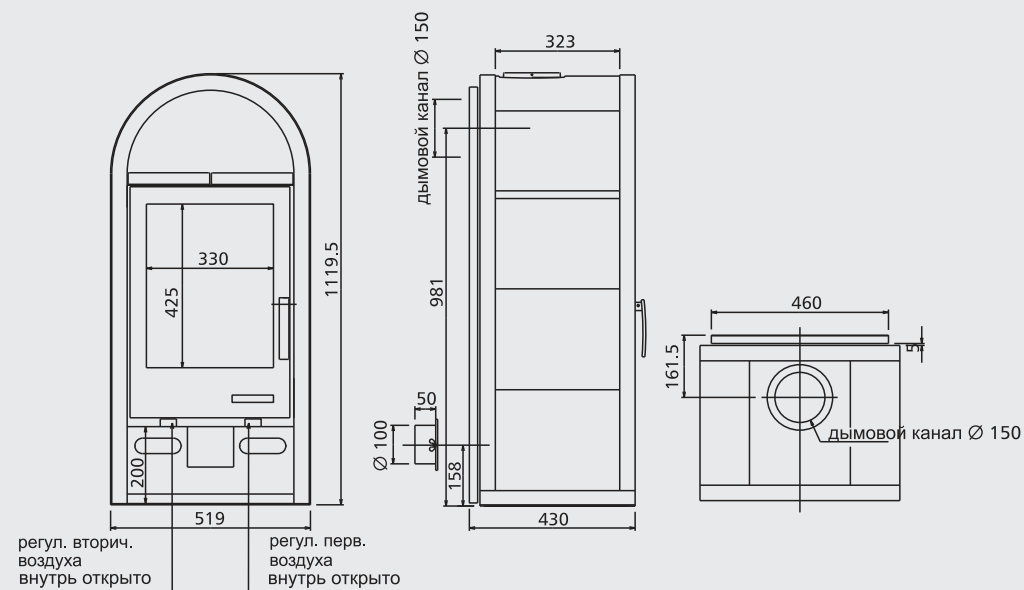


Водогрейный теплообменник



Варианты облицовки	жесть / керамика
Номинальная мощность / макс. мощ.	6 кВт / 8 кВт
Отапливаемое место	100 - 120 м ³
Потребление сухих дров при номин. мощ.	2 кг/час
Диаметр / присоединение дымов. канала	Ø 150 мм / верхний, задний
Мин. тяга в дымовой трубе	10 па
Вес печи	без тары прим 115 / 119 кг

Malmö 6 4664-6

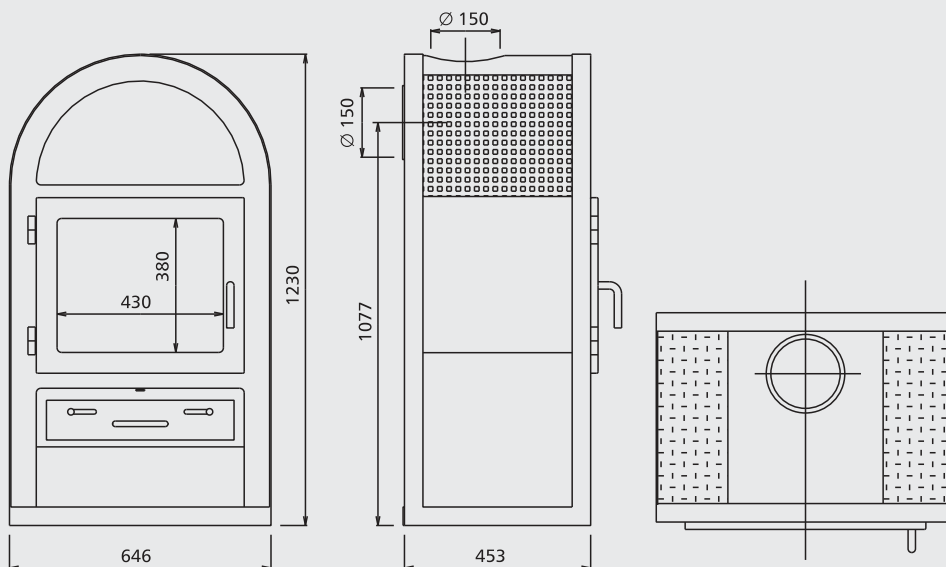



Водогрейный
теплообменник



Варианты облицовки	жесть / керамика мостовая
Номинальная мощность / макс. мощ.	6 кВт / 8 кВт
Отапливаемое место	100 - 120 м ³
Потребление сухих дров при номин. мощ.	2 кг/час
Диаметр / присоединение дымов. канала	Ø 150 мм / верхний, задний
Мин. тяга в дымовой трубе	10 па
Вес печи	без тары прим 129 / 133 / 149 кг

Stockholm 6 4661-6

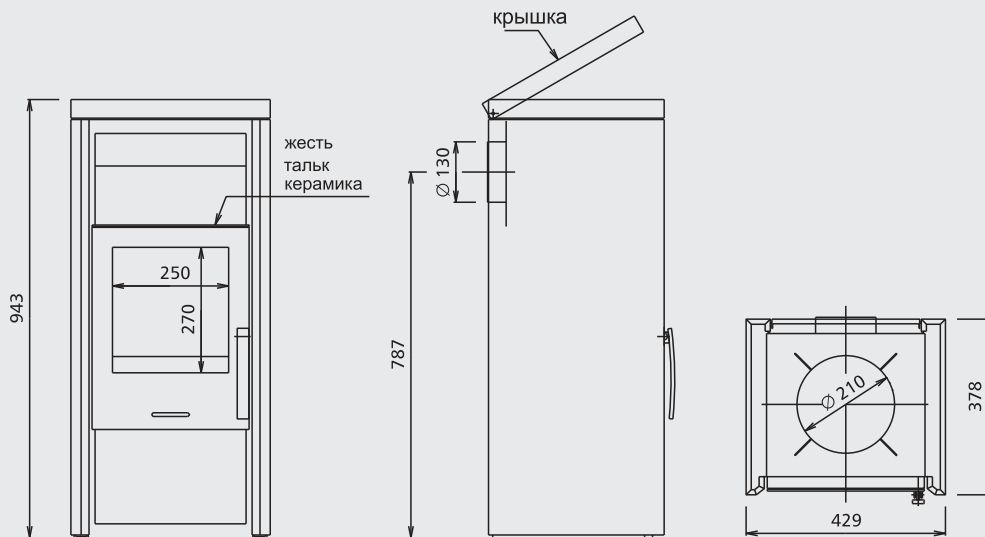



Водогрейный
теплообменник



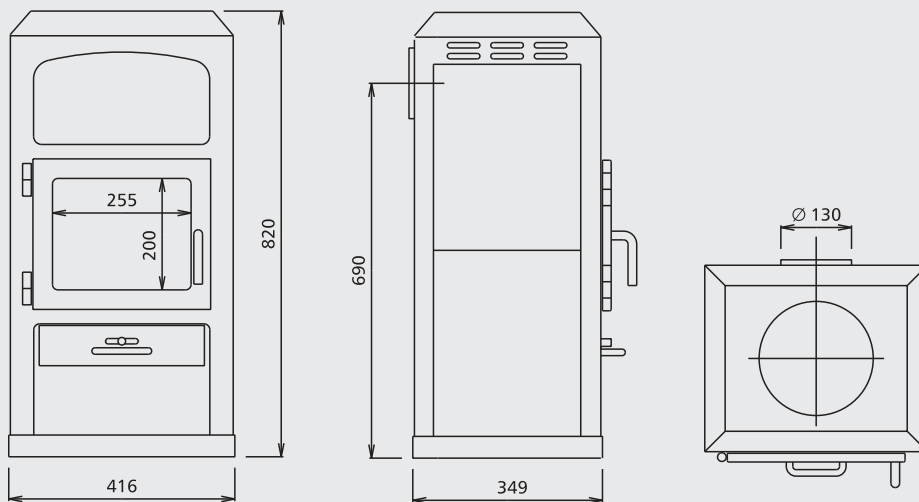
Варианты облицовки	жесть / керамика
Номинальная мощность / макс. мощ.	8 кВт / 11 кВт
Отапливаемое место	160 - 220 м ³
Потребление сухих дров при номин. мощ.	2,5 кг/час
Диаметр / присоединение дымов. канала	Ø 150 мм / верхний, задний
Мин. тяга в дымовой трубе	10 па
Вес печи	без тары прим 145 кг

Stockholm 4641-8



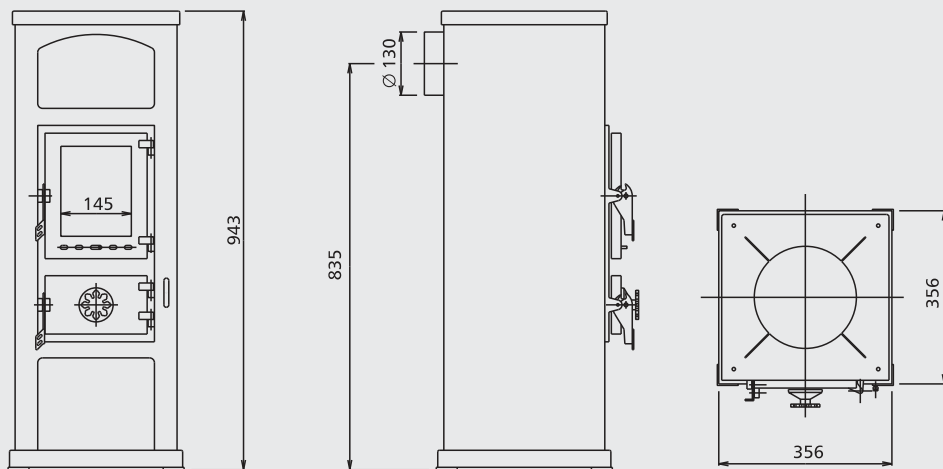
Варианты облицовки	жесть
Номинальная мощность / макс. мощ.	5 кВт / 6 кВт
Отапливаемое место	100 - 120 м ³
Потребление сухих дров при номин. мощ.	1,6 кг/час
Диаметр / присоединение дымов. канала	Ø 130 мм / задний
Мин. тяга в дымовой трубе	10 па
Вес печи	без тары прим 63 / 63 / 81 кг

Nordik 4621-5



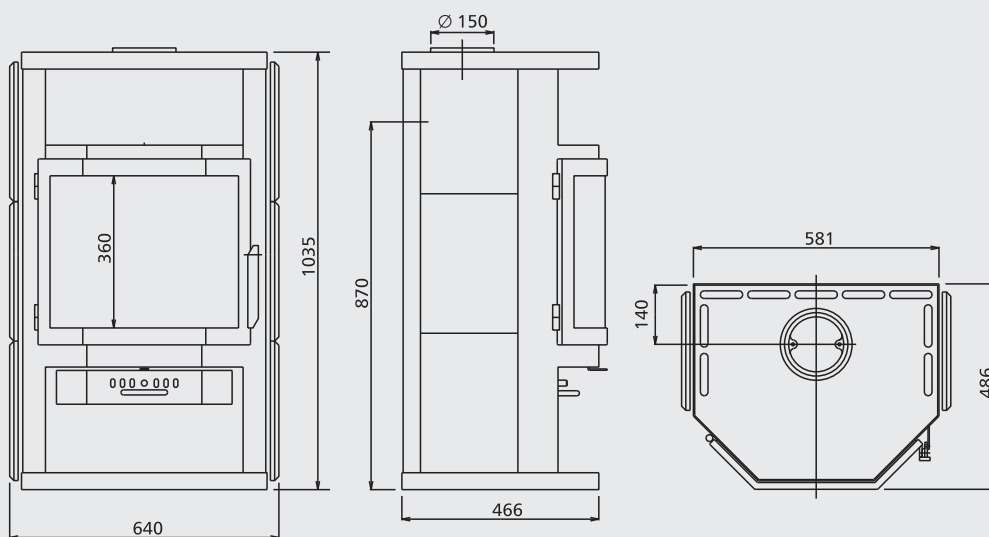
Варианты облицовки	жесть / керамика
Номинальная мощность / макс. мощ.	5 кВт / 6 кВт
Отапливаемое место	100 - 120 м ³
Потребление сухих дров при номин. мощ.	1,6 кг/час
Диаметр / присоединение дымов. канала	Ø 130 мм / задний
Мин. тяга в дымовой трубе	10 па
Вес печи	без тары прим 60 кг

Norman 4619-5



Варианты облицовки	жесть
Номинальная мощность / макс. мощ.	5 кВт / 6 кВт
Отапливаемое место	100 - 120 м ³
Потребление сухих дров при номин. мощ.	2 / 1,8 кг/час
Диаметр / присоединение дымов. канала	Ø 130 мм / задний
Мин. тяга в дымовой трубе	10 па
Вес печи	без тары прим 55 кг

Star 3002

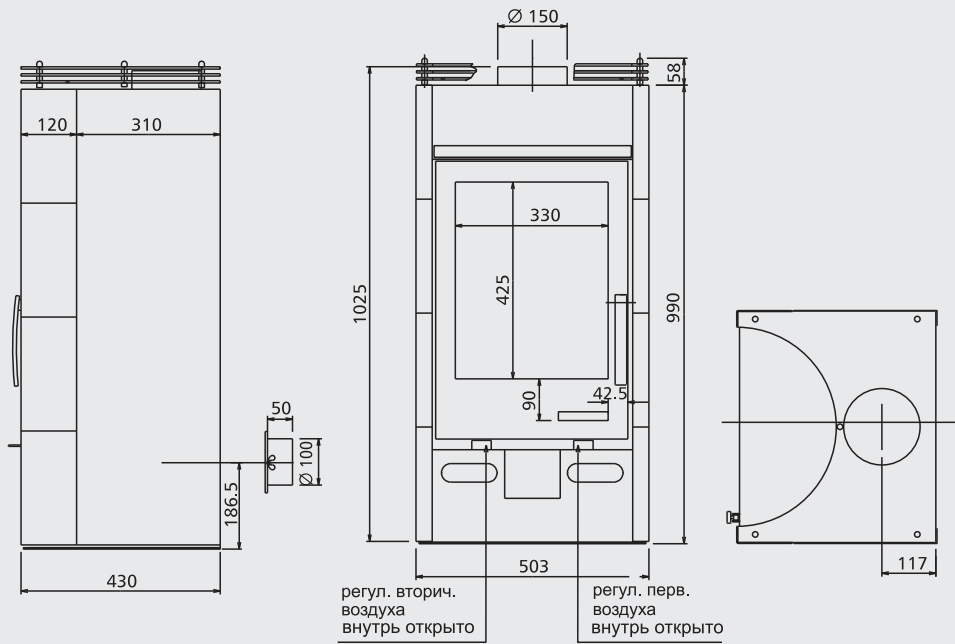


Водогрейный теплообменник



Варианты облицовки	керамика
Номинальная мощность / макс. мощ.	8 кВт / 12 кВт
Отапливаемое место	160 - 240 м ³
Потребление сухих дров при номин. мощ.	2,5 / 2 кг/час
Диаметр / присоединение дымов. канала	Ø 150 мм / верхний, задний
Мин. тяга в дымовой трубе	10 па
Вес печи	без тары прим 135 кг

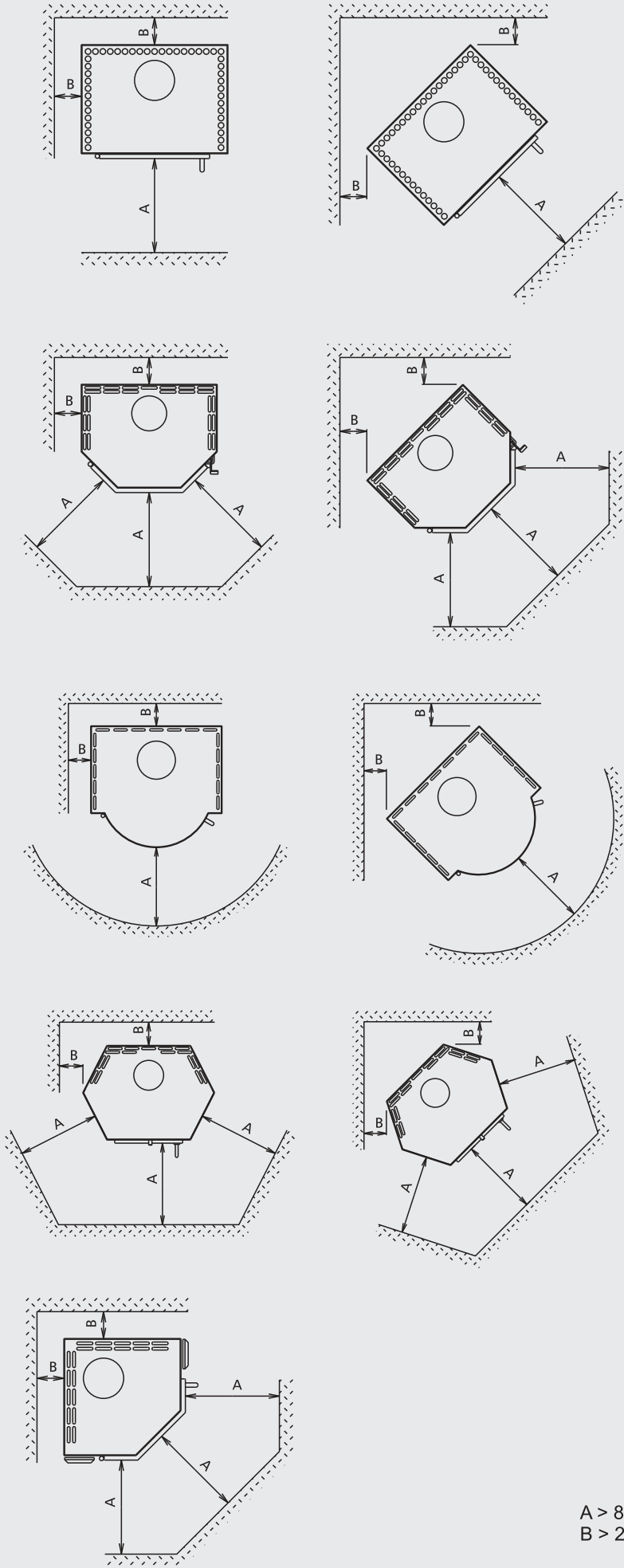
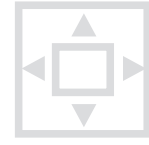
Fjord 8U - 3003



Варианты облицовки	жесть / тальк / гранит / изразец
Номинальная мощность / макс. мощ.	6 кВт / 8 кВт
Отапливаемое место	120 - 160 м ³
Потребление сухих дров при номин. мощ.	2 кг/час
Диаметр / присоединение дымов. канала	Ø 150 мм / верхний
Мин. тяга в дымовой трубе	10 па
Вес печи	без тары прим 132 / 153 / 157 / 140 кг

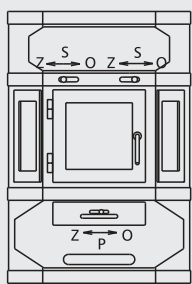
Skagen 4651-6

Безопасное
расстояние



A > 800 мм
B > 200 мм

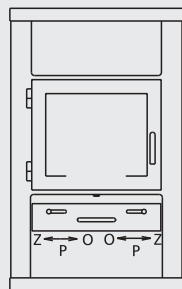
Положение регуляторов



ALBORG



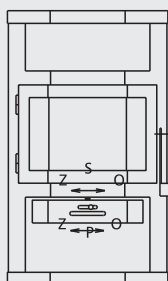
POLAR 4, ARKTIS 4,
KIRUNA 4, BALTİK 4,
KIRUNA 6 угловая



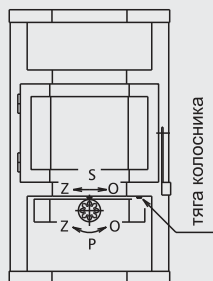
LAHTI I, MALMÖ I, NARVIK I,
VIKING I, VIKING LINE I,
STOCKHOLM I,
STOCKHOLM LINE



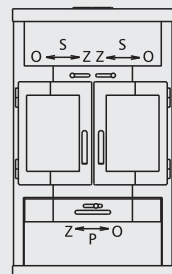
SKAGEN, MALMÖ 6
STOCKHOLM 6



FJORD 6, FJORD8,
KODAN I, SKANDİK 6,
SKANDİK 8



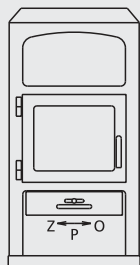
FJORD 8U



HELSINKY I



VASA I



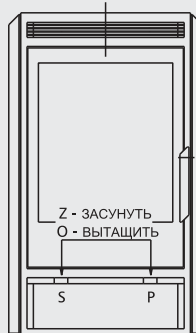
NORMAN



VASA 2



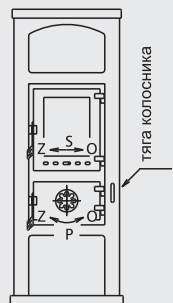
VIKING RUND



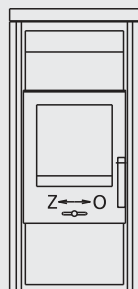
ARKTIS, BALTİK



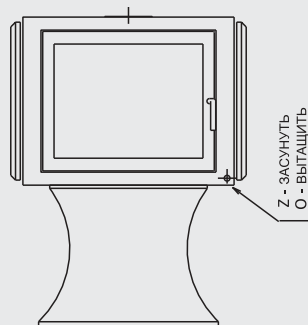
TAMPERE, KIRUNA,
POLAR



STAR

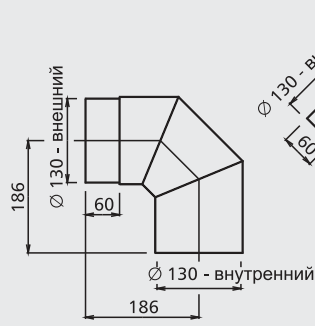


NORDİK

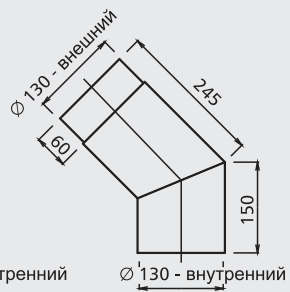


BERGEN

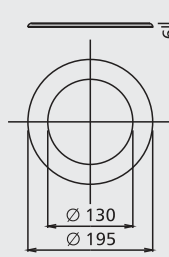
колен. труба \varnothing 130/90°



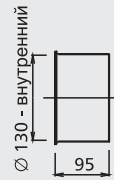
колен. труба \varnothing 130/45°



розетка \varnothing 130



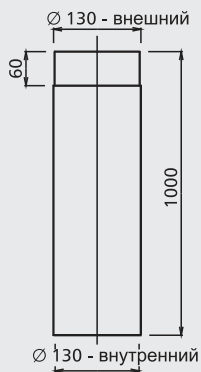
вставка \varnothing 130



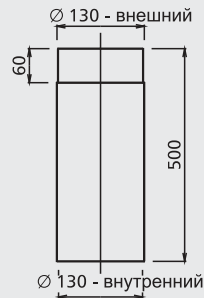
Принадлежности \varnothing 130



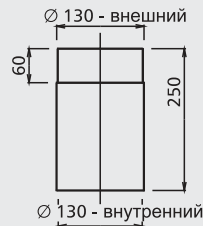
труба \varnothing 130/1000



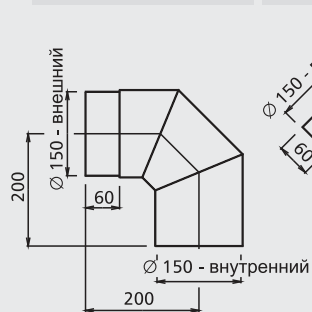
труба \varnothing 130/500



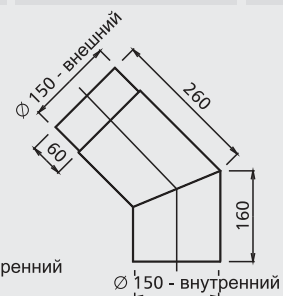
труба \varnothing 130/250



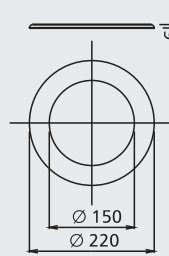
колен. труба \varnothing 150/90°



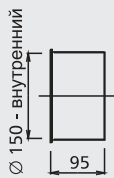
колен. труба \varnothing 150/45°



розетка \varnothing 150



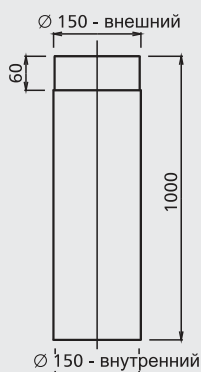
вставка \varnothing 150



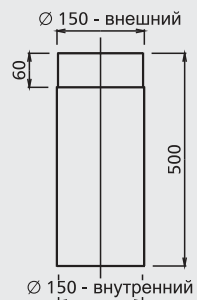
Принадлежности \varnothing 150



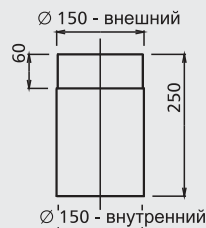
труба \varnothing 150/1000



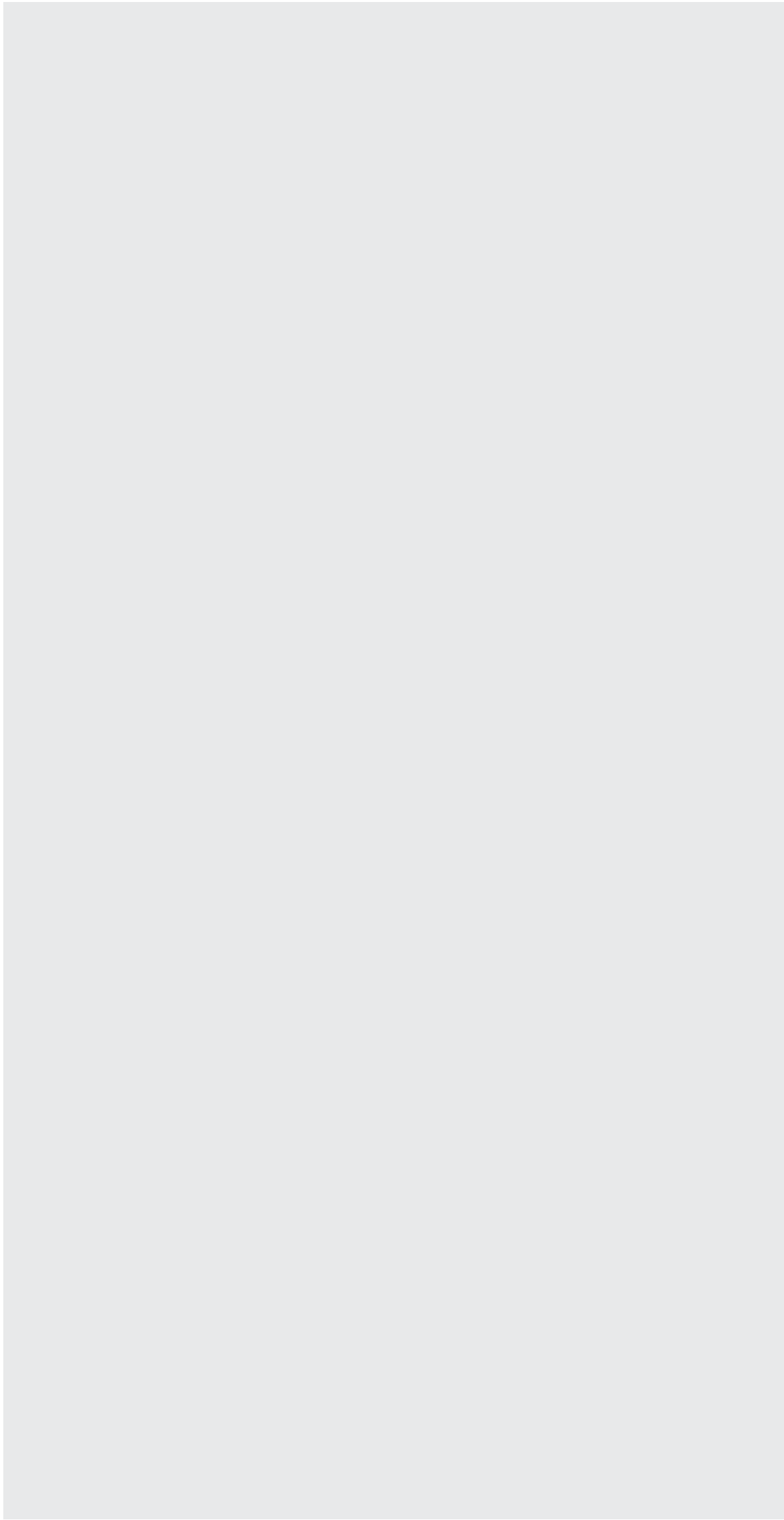
труба \varnothing 150/500



труба \varnothing 150/250



Трубы и коленчатые трубы \varnothing 130, 150
Внешняя отделка: а) чёрная б) серая





ABX, spol. s r.o., Žitná 1091/3, 408 01 Rumburk, CZECH REPUBLIC
tel.: 412 333 614, fax: 412 333 521, e-mail: info@abx.cz

www.abx.cz