



Технический паспорт товара (ru)

Кафельные печи ТУР: 334

KALEDONIE KP I. TV 6,9 kW



Технические данные

334ККГ

Мощность

| | |
|--|-----------|
| Регулируемая тепловая мощность (кВ) | 5 - 12,4 |
| Тепловая мощность в пространство (кВ) | 10 |
| Регулируемая тепловая мощность в пространство (кВ) | 1.5 - 5.4 |
| Регулируемая тепловая мощность в воду (кВ) | 3.5 - 8 |

Габариты

| | |
|--|------------------|
| Высота (1) x Ширина (2) x Глубина (3) (мм) | 1627 x 742 x 521 |
| Максимальная длина дров (мм) | 340 |

Вес в зависимости от облицовки

| | |
|--------------|-----|
| кафель (кг.) | 230 |
|--------------|-----|

Воздух

| | |
|---|-----------------|
| Центральная подача воздуха (7) / Диаметр (мм) / Патрубок - часть печи | да / Ø 100 / да |
| Управление вторичным воздухом | да |
| Управление первичным воздухом | нет |
| Третичный воздух | да |
| Автоматическая регулировка подачи воздуха | нет |
| Расстояние оси центрального впуска воздуха к самой задней части продукта (8.1) (мм) | 290 |

Параметры

| | |
|--|-------------|
| Топливо: древесина / древесные брикеты [Д / ДБ] | |
| Расход допустимого топлива при номинальной мощности (кг./час) [Д / ДБ] | 3 / 3 |
| Отопливаемое помещение (м³) | 100 - 240 |
| Энергетическая эффективность (%) [Д / ДБ] | 80,5 / 80,5 |
| Минимальная тяга в дымовой трубе (Па) | 12 |
| Температура дымовых газов (°C) [Д / ДБ] | 250 / 250 |
| Весовой поток продуктов сгорания (г/с) [Д / ДБ] | 8,5 / 8,5 |
| Концентрация CO при 13 % O ₂ (мг/Нм³) [Д / ДБ] | 1078 / 1078 |
| Концентрация NOX при 13 % O ₂ (мг/Нм³) [Д / ДБ] | 93 / 93 |
| Концентрация OGC при 13 % O ₂ (мг/Нм³) [Д / ДБ] | 67 / 67 |
| Концентрация пыли при 13 % O ₂ (мг/Нм³) [Д / ДБ] | 35 / 35 |
| Множественное запирание дверцы | нет |

Дымовой канал

| | |
|---|------------------|
| Подключение дымового канала (4) | верхний / задний |
| Диаметр дымового канала (мм) | Ø 150 |
| Высота оси заднего дымового канала от пола (5) (мм) | 1446 |
| Расстояние от оси верхнего дымового канала до задней части изделия (6) (мм) | 223 |

Водогрейный теплообменник

| | |
|---|---------|
| Контур охлаждения | нет |
| Теплообменная поверхность теплообменника (м²) | 0,25 |
| Максимальное рабочее давление (бар) | 2,5 |
| Объем теплообменника (л) | 6 |
| Регулируемая тепловая мощность в воду (кВ) | 3,5 - 8 |
| Высота впуска отопительной воды от пола (12.1) (мм) | 609 |
| Высота выхода отопительной воды от пола (13.1) (мм) | 819 |

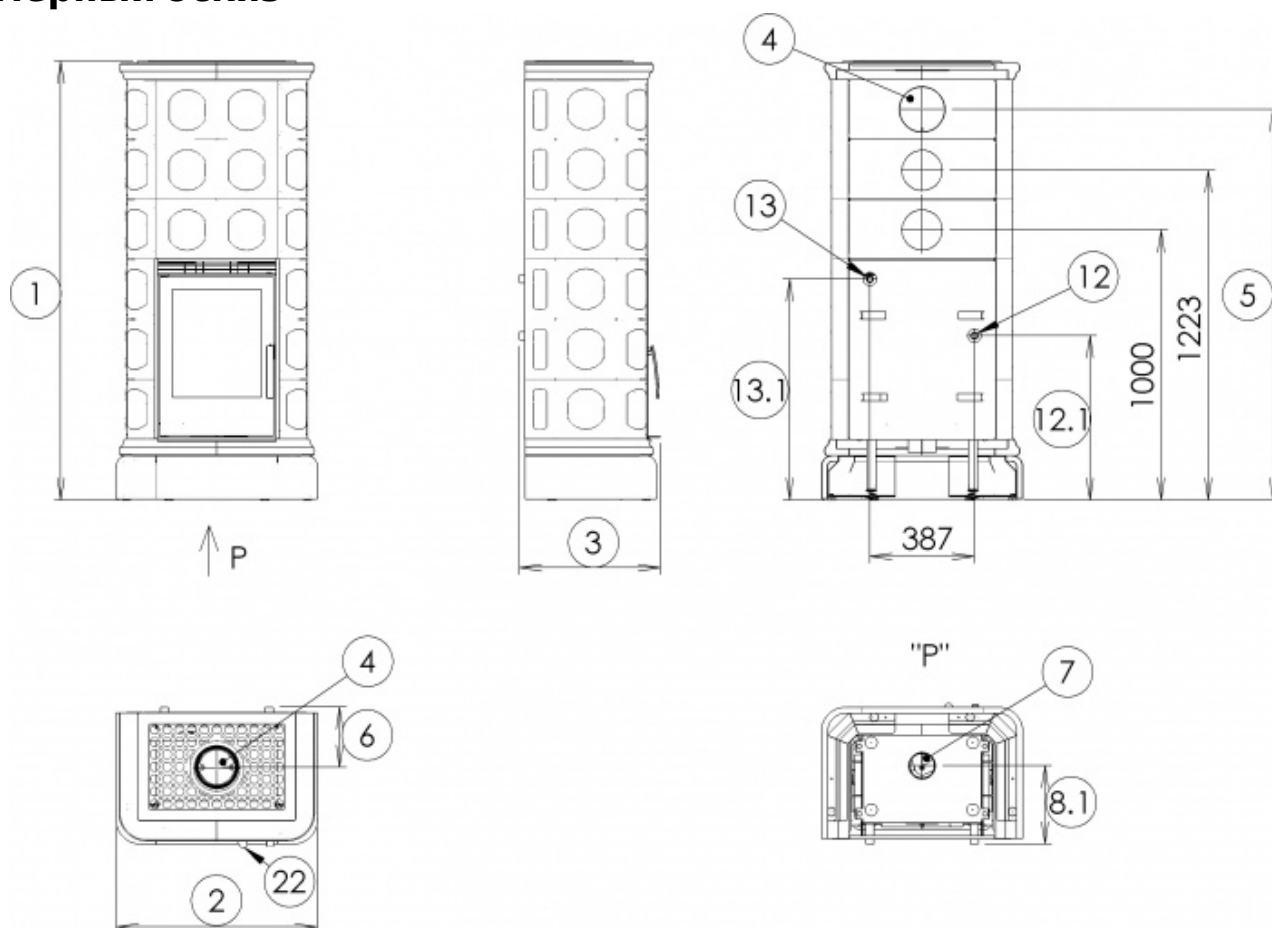
Испытания

| | |
|--|------------------|
| 369/2016 Sb. | да |
| EN 13240:2001/A2:2004/AC:2007-8 | да |
| BvG §15a | да |
| I. BImSchV Stufe 2 | да |
| EKODESIGN / Сезонная энергетическая эффективность отопления (%) [Д / ДБ] | да / 71,5 / 71,5 |

Расстояние от горючих материалов

| | |
|------------------------------|-----------------|
| Сбоку / Сзади / Спереди (мм) | 200 / 200 / 800 |
|------------------------------|-----------------|

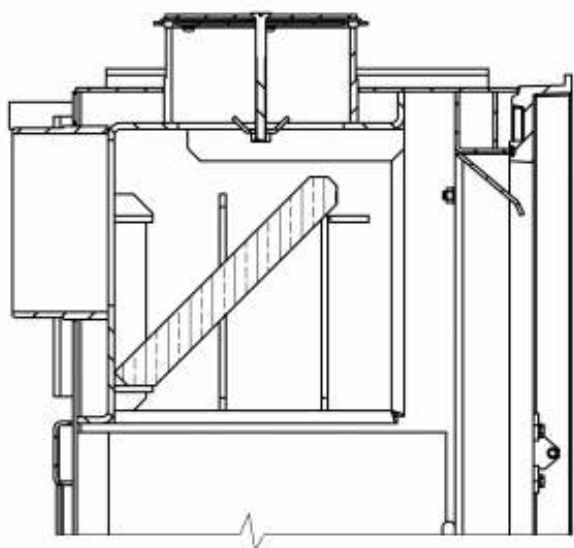
Размерный эскиз



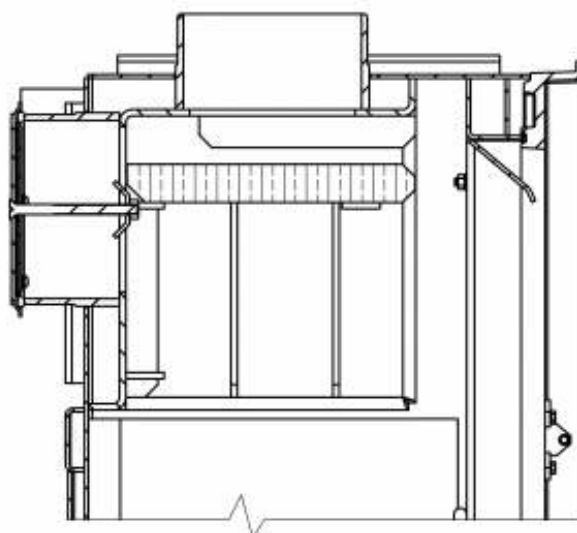
Доплнительная информация

| | | |
|------|--|--------------|
| 1 | высота | 1627 мм |
| 2 | ширина | 742 мм |
| 3 | глубина | 521 мм |
| 4 | дымовой канал | Ø 150 мм |
| 5 | высота оси заднего дымового канала от пола | 1446 мм |
| 6 | расстояние от оси верхнего дымового канала до задней части изделия | 223 мм |
| 7 | центральная подача воздуха | Ø 100 мм |
| 8.1 | расстояние оси центрального впуска воздуха к самой задней части продукта | 290 мм |
| 12 | впуск отопительной воды | 3/4" внешний |
| 12.1 | высота впуска отопительной воды от пола | 609 мм |
| 13 | вывод отопительной воды | 3/4" внешний |
| 13.1 | высота выхода отопительной воды от пола | 819 мм |
| 22 | управление интенсивностью процесса сгорания - направо открыто | |

Схема сборки

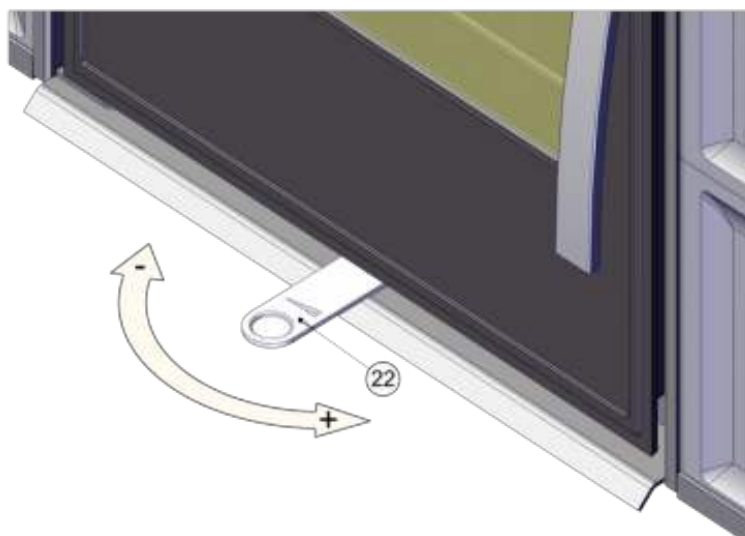


(A)



(B)

Обладание продукта



Производитель: ABX, spol. s r.o., Žitná 1091/3, 408 01 Rumburk, Česká republika
tel.: 412 332 523, 412 333 614, fax: 412 333 521, e-mail: info@abx.cz, web: www.abx.cz

Состояние на: 16.9. 2020