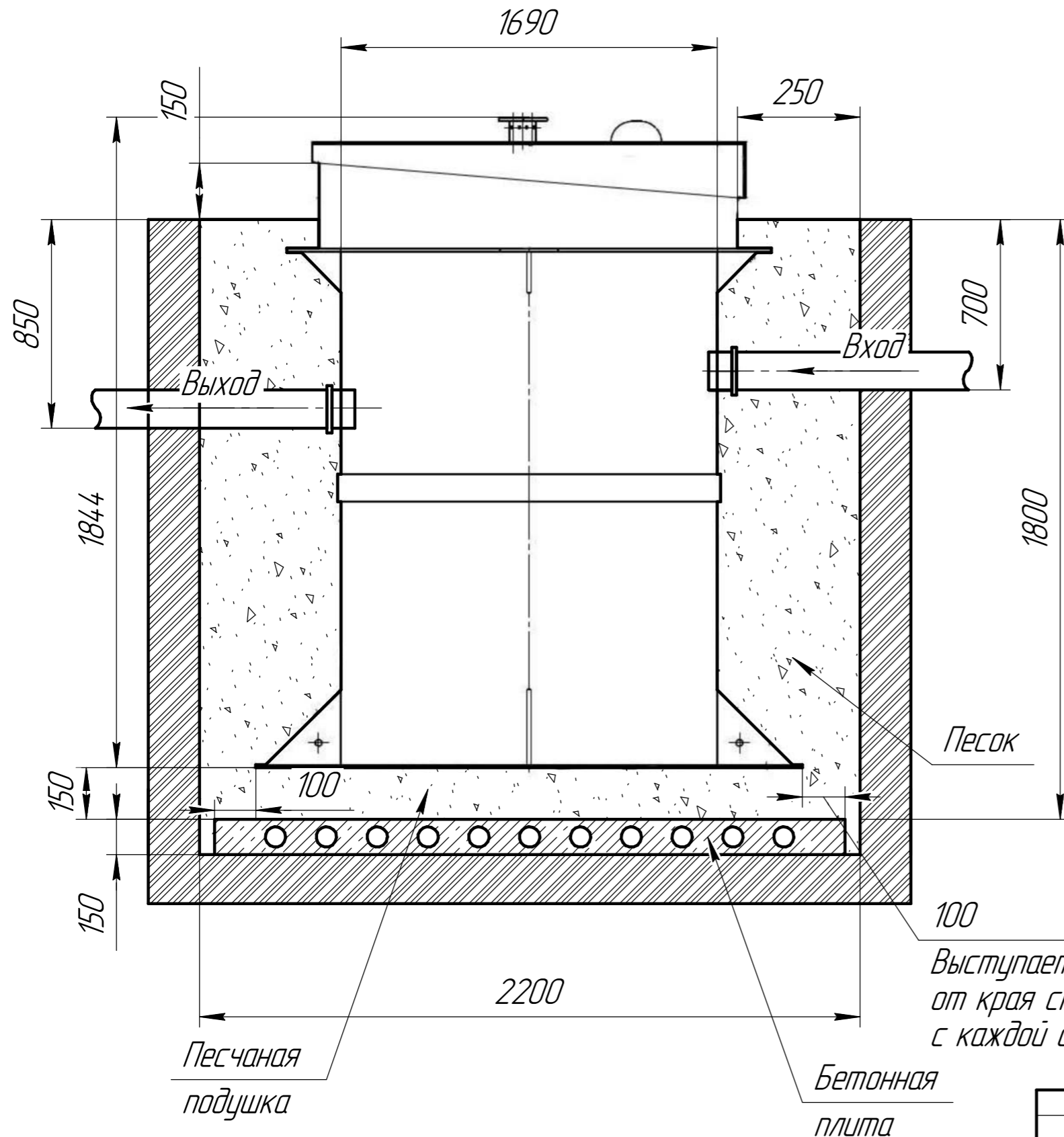


Схема монтажа Малахит 15



Порядок проведения монтажных работ:

1. Разработка котлована $\phi 2.2$ м. $h=1.8$ м.
2. Засыпка и уплотнение песчаной подушки толщиной 150 мм.
3. Установка изделия на песчаную подушку.
4. Обратная засыпка пазух котлована песком, с одновременной заливкой водой внутрь изделия.
5. Подключение к электросети.
6. Пуско-наладка и запуск в эксплуатацию.

При монтаже:

1. Расход песка 12 м^3
2. Расход воды 6 м^3
3. Объем котлована 13.5 м^3

Изм.	Лист	в док.	Подп.	Дата

Малахит

Лист
6

КОМТАС -3D v20 Нале © 2021 ООО "АСЮН -Системы проектирования" Россия. Все права защищены.
Инв. в подл. Подп. и дата
Вып. в Инв. в подл. Подп. и дата