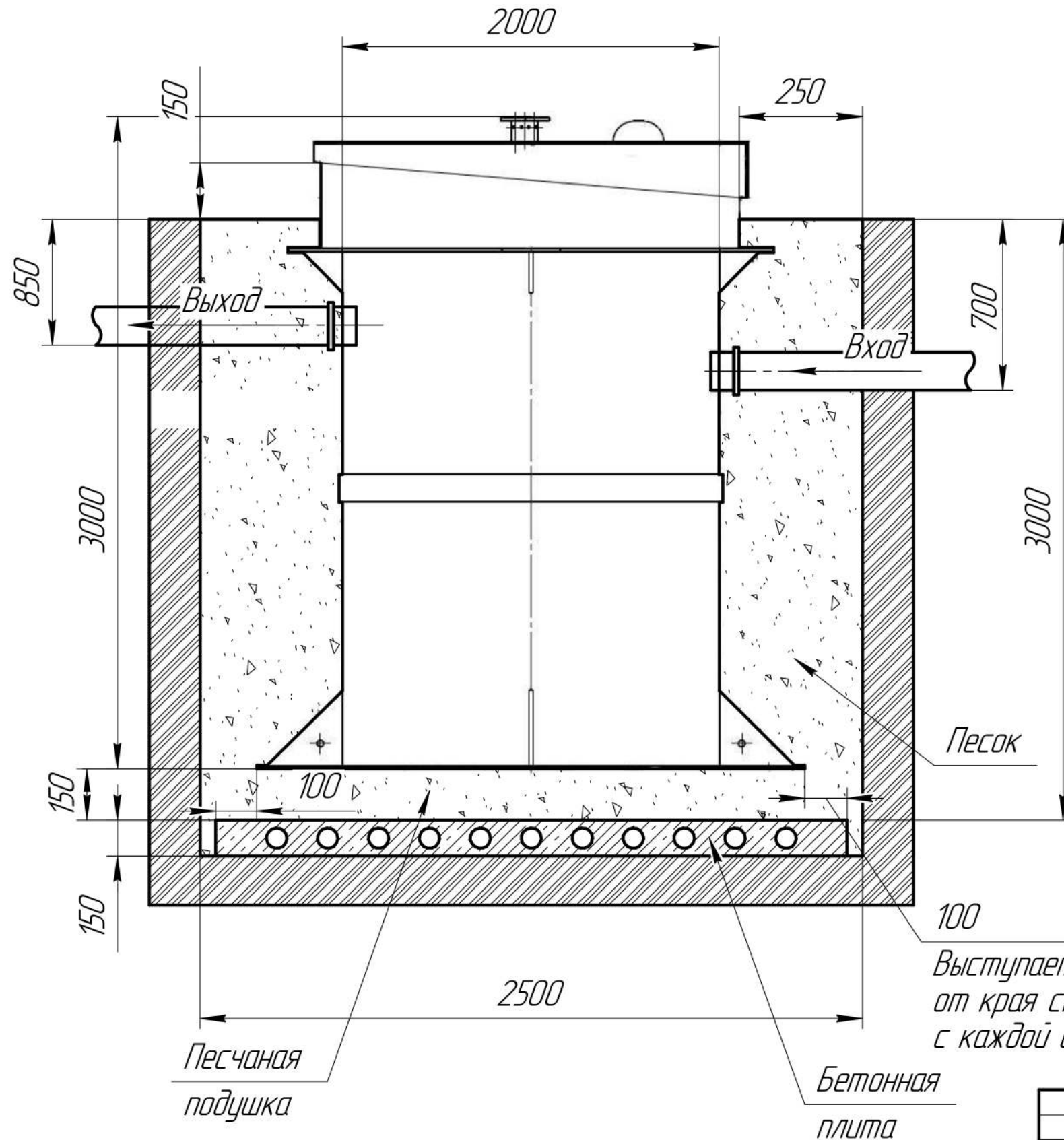


Схема монтажа Малахит 50



Порядок проведения монтажных работ:

1. Разработка котлована $\phi 2.5$ м. $h=1.8$ м.
2. Засыпка и уплотнение песчаной подушки толщиной 150 мм.
3. Установка изделия на песчаную подушку.
4. Обратная засыпка пазух котлована песком, с одновременной заливкой водой внутрь изделия.
5. Подключение к электросети.
6. Пуско-наладка и запуск в эксплуатацию.

При монтаже:

1. Расход песка 20 м^3
2. Расход воды 9.5 м^3
3. Объем котлована 23 м^3

Изм.	Лист	в докум.	Подп.	Дата

Малахит

Лист
10