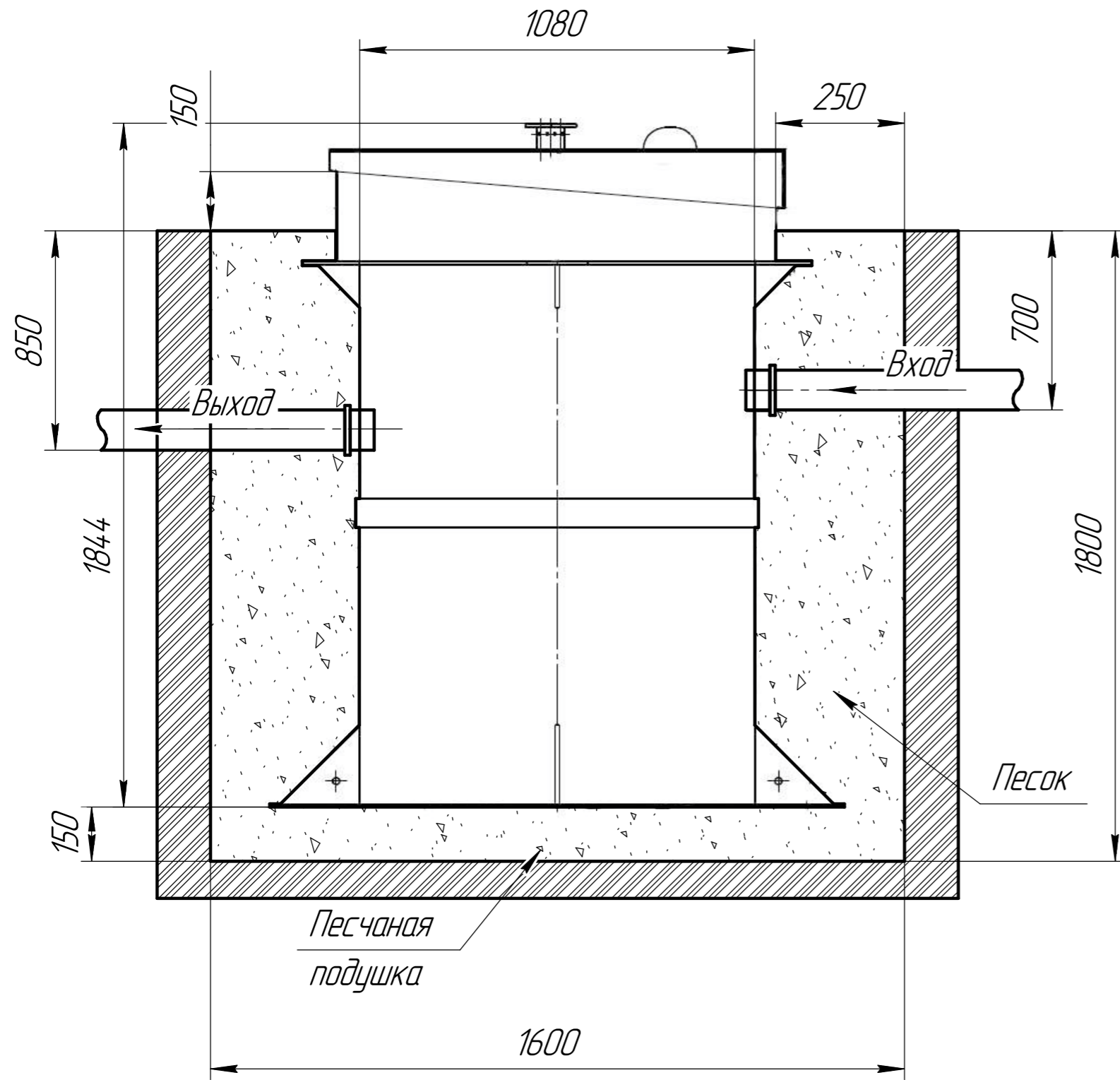


Схема монтажа Малахит 5



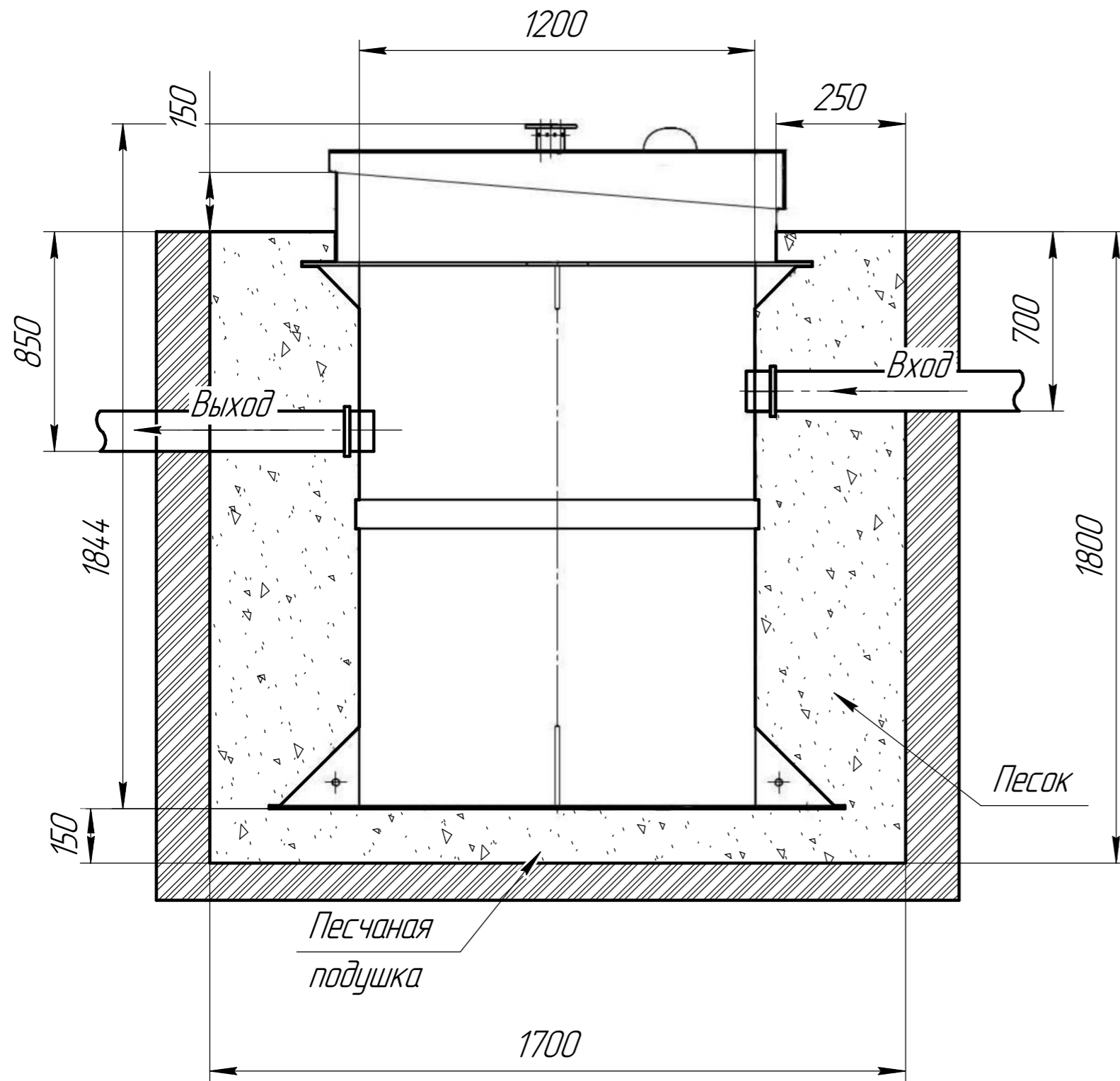
Порядок проведения монтажных работ:

1. Разработка котлована $\phi 1.6$ м. $h=1.8$ м.
2. Засыпка и уплотнение песчаной подушки толщиной 150 мм.
3. Установка изделия на песчаную подушку.
4. Обратная засыпка пазух котлована песком, с одновременной заливкой водой внутрь изделия.
5. Подключение к электросети.
6. Пуско-наладка и запуск в эксплуатацию.

При монтаже:

1. Расход песка 4 м^3
2. Расход воды 2 м^3
3. Объем котлована 5 м^3

Схема монтажа Малахит 6



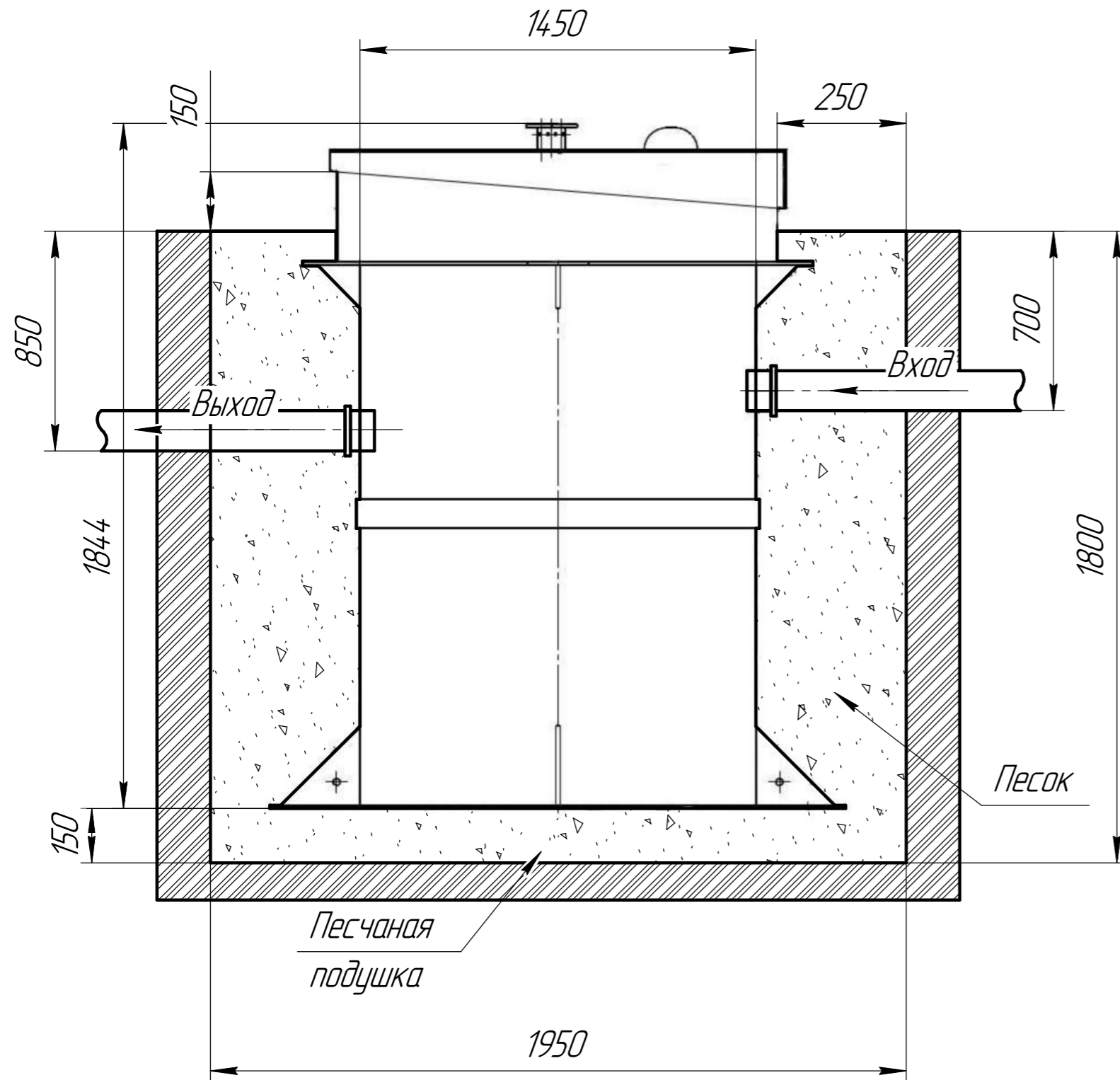
Порядок проведения монтажных работ:

1. Разработка котлована $\phi 1.7$ м. $h=1.8$ м.
2. Засыпка и уплотнение песчаной подушки толщиной 150 мм.
3. Установка изделия на песчаную подушку.
4. Обратная засыпка пазух котлована песком, с одновременной заливкой водой внутрь изделия.
5. Подключение к электросети.
6. Пуско-наладка и запуск в эксплуатацию.

При монтаже:

1. Расход песка 5 м^3
2. Расход воды 3 м^3
3. Объем котлована 6 м^3

Схема монтажа Малахит 8



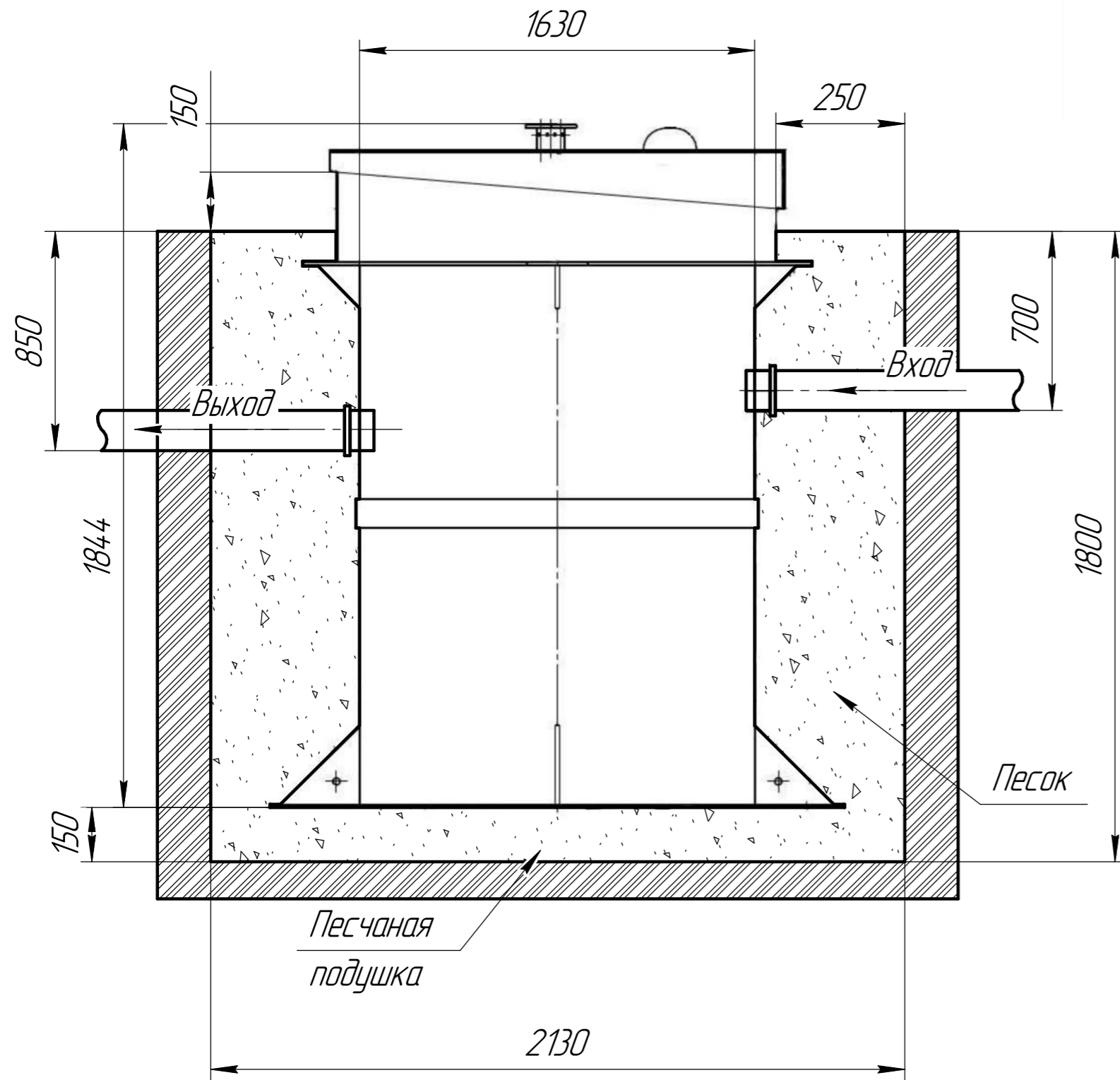
Порядок проведения монтажных работ:

1. Разработка котлована $\phi 1.95$ м. $h=1.8$ м.
2. Засыпка и уплотнение песчаной подушки толщиной 150 мм.
3. Установка изделия на песчаную подушку.
4. Обратная засыпка пазух котлована песком, с одновременной заливкой водой внутрь изделия.
5. Подключение к электросети.
6. Пуско-наладка и запуск в эксплуатацию.

При монтаже:

1. Расход песка 6 м^3
2. Расход воды 3 м^3
3. Объем котлована 8.5 м^3

Схема монтажа Малахит 10



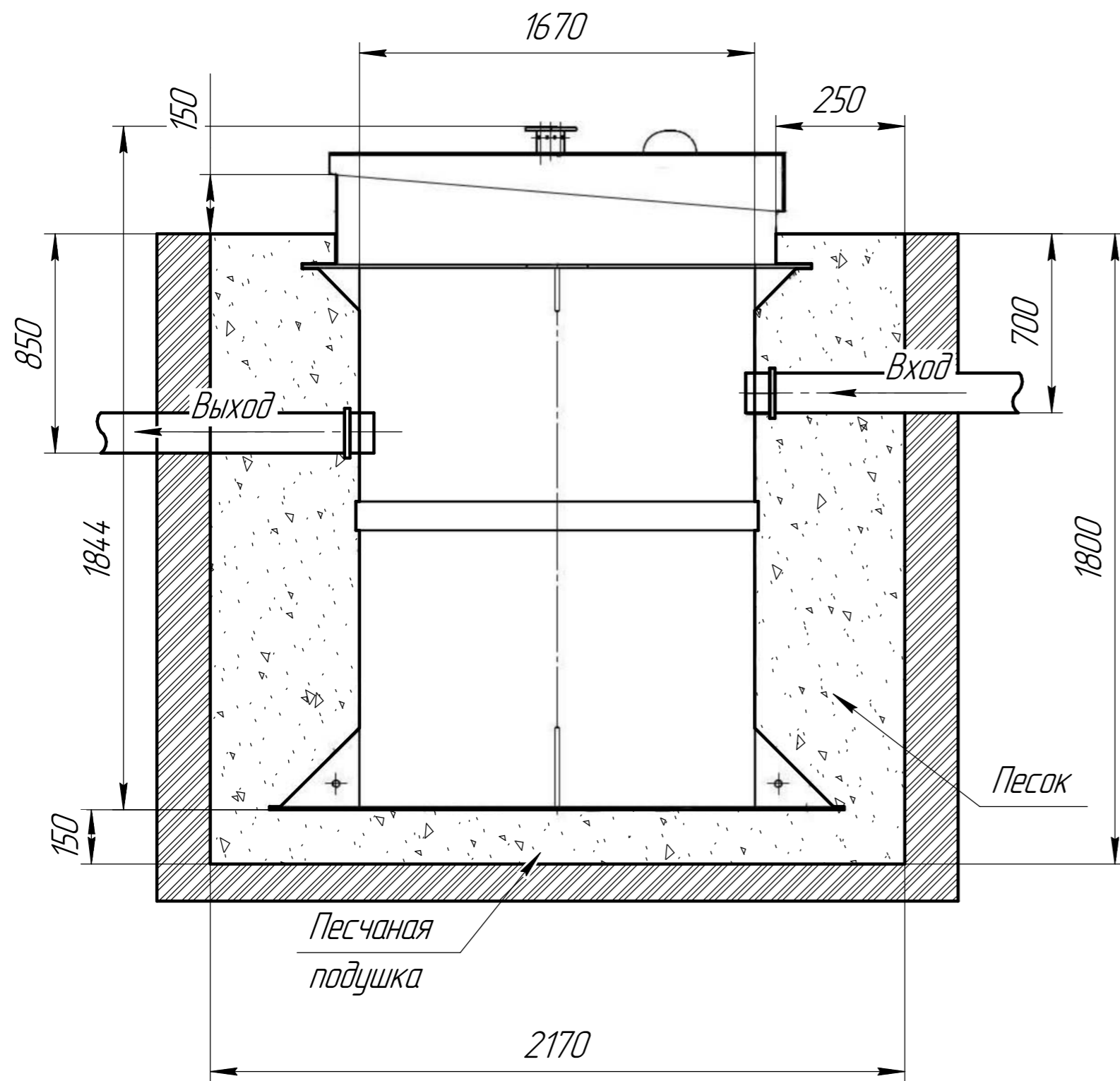
Порядок проведения монтажных работ:

1. Разработка котлована $\phi 2.13$ м. $h=1.8$ м.
2. Засыпка и уплотнение песчаной подушки толщиной 150мм.
3. Установка изделия на песчаную подушку.
4. Обратная засыпка пазух котлована песком, с одновременной заливкой водой внутрь изделия.
5. Подключение к электросети.
6. Пуско-наладка и запуск в эксплуатацию.

При монтаже:

1. Расход песка 8 м^3
2. Расход воды 4 м^3
3. Объем котлована 10 м^3

Схема монтажа Малахит 12



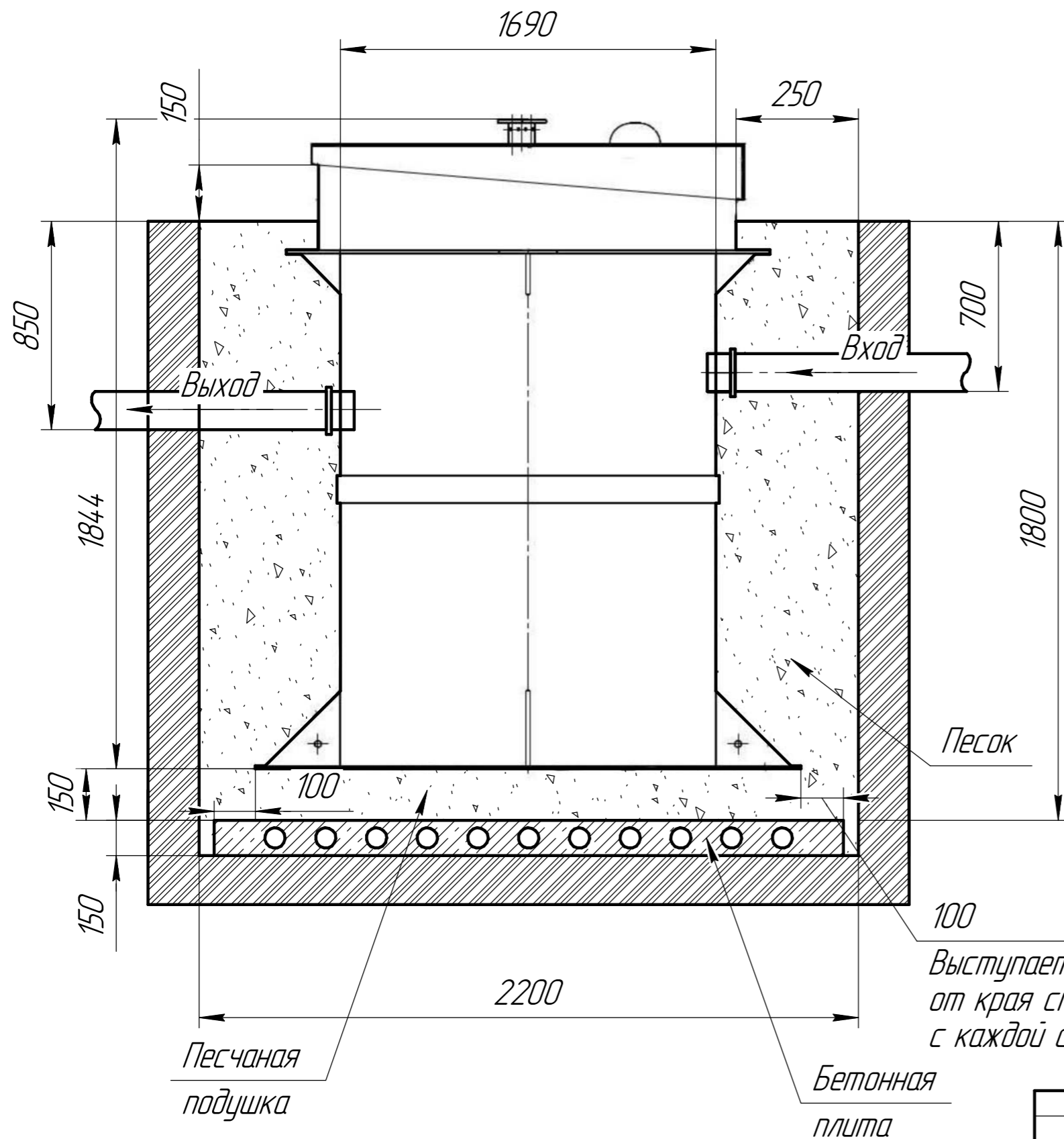
Порядок проведения монтажных работ:

1. Разработка котлована $\phi 2.17$ м. $h=1.8$ м.
2. Засыпка и уплотнение песчаной подушки толщиной 150 мм.
3. Установка изделия на песчаную подушку.
4. Обратная засыпка пазух котлована песком, с одновременной заливкой водой внутрь изделия.
5. Подключение к электросети.
6. Пуско-наладка и запуск в эксплуатацию.

При монтаже:

1. Расход песка 10 м^3
2. Расход воды 5 м^3
3. Объем котлована 11.5 м^3

Схема монтажа Малахит 15



Порядок проведения монтажных работ:

1. Разработка котлована $\phi 2.2$ м. $h=1.8$ м.
2. Засыпка и уплотнение песчаной подушки толщиной 150 мм.
3. Установка изделия на песчаную подушку.
4. Обратная засыпка пазух котлована песком, с одновременной заливкой водой внутрь изделия.
5. Подключение к электросети.
6. Пуско-наладка и запуск в эксплуатацию.

При монтаже:

1. Расход песка 12 м^3
2. Расход воды 6 м^3
3. Объем котлована 13.5 м^3

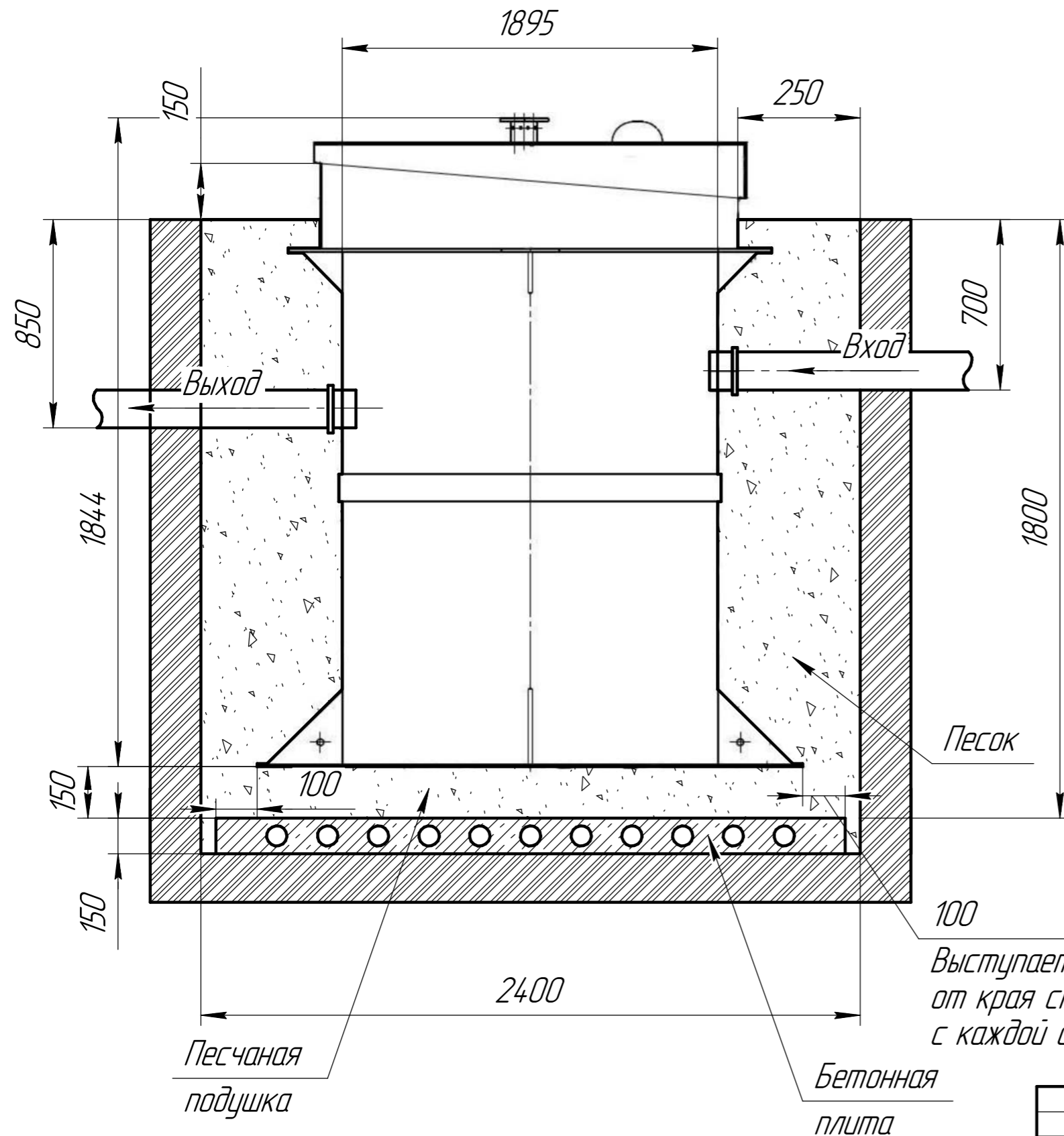
100
Выступает на 100 мм
от края станции
с каждой стороны

Изм.	Лист	в док.	Подп.	Дата

Малахит

Лист
6

Схема монтажа Малахит 30



Порядок проведения монтажных работ:

1. Разработка котлована $\phi 2.4$ м. $h=1.8$ м.
2. Засыпка и уплотнение песчаной подушки толщиной 150мм.
3. Установка изделия на песчаную подушку.
4. Обратная засыпка пазух котлована песком, с одновременной заливкой водой внутрь изделия.
5. Подключение к электросети.
6. Пуско-наладка и запуск в эксплуатацию.

При монтаже:

1. Расход песка 17 м^3
2. Расход воды 8 м^3
3. Объем котлована 19 м^3

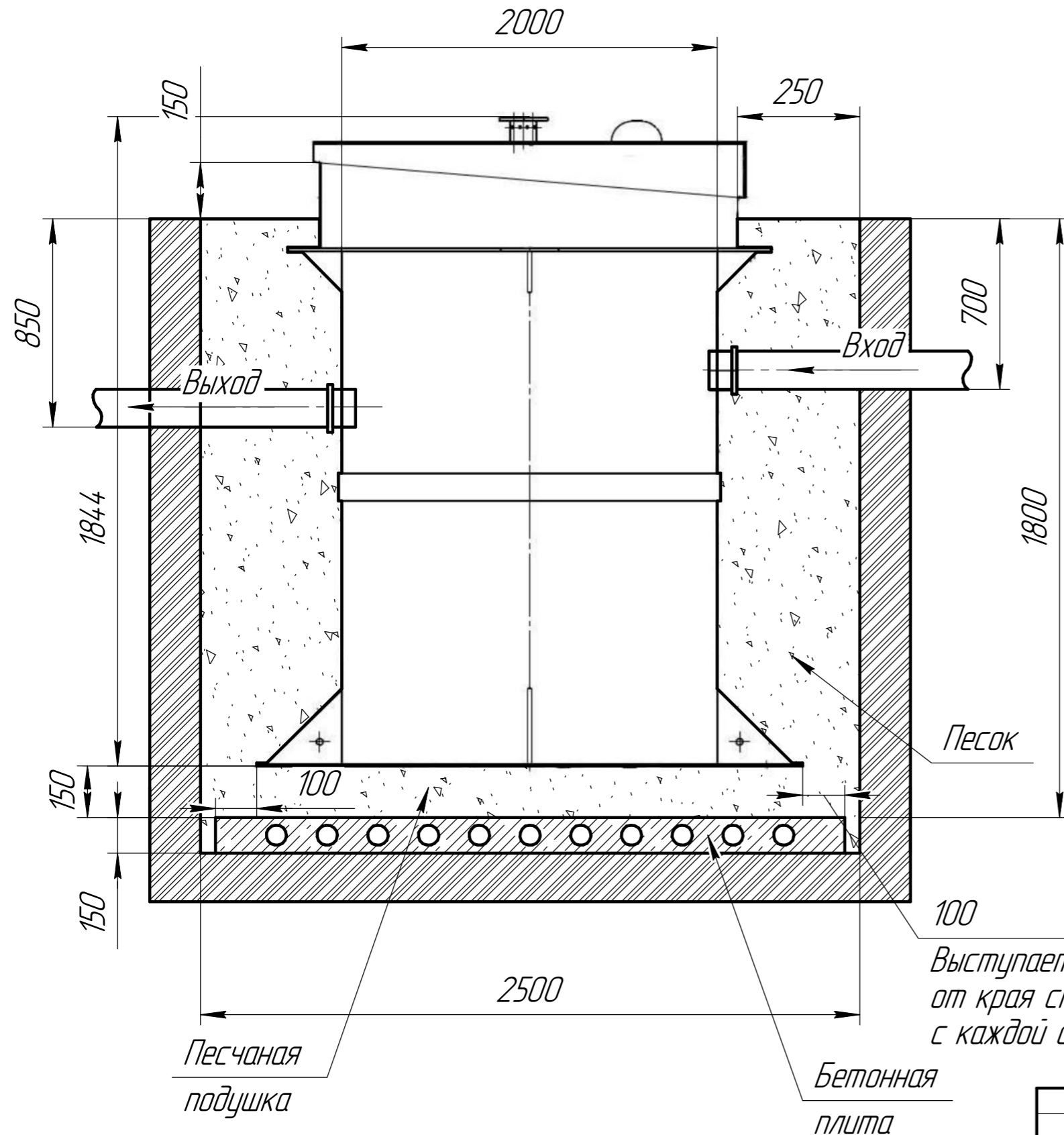
100
Выступает на 100мм
от края станции
с каждой стороны

Изм.	Лист	в док.	Подл.	Дата

Малахит

Лист
8

Схема монтажа Малахит 40



Порядок проведения монтажных работ:

1. Разработка котлована $\phi 2.5$ м. $h=1.8$ м.
2. Засыпка и уплотнение песчаной подушки толщиной 150мм.
3. Установка изделия на песчаную подушку.
4. Обратная засыпка пазух котлована песком, с одновременной заливкой водой внутрь изделия.
5. Подключение к электросети.
6. Пуско-наладка и запуск в эксплуатацию.

При монтаже:

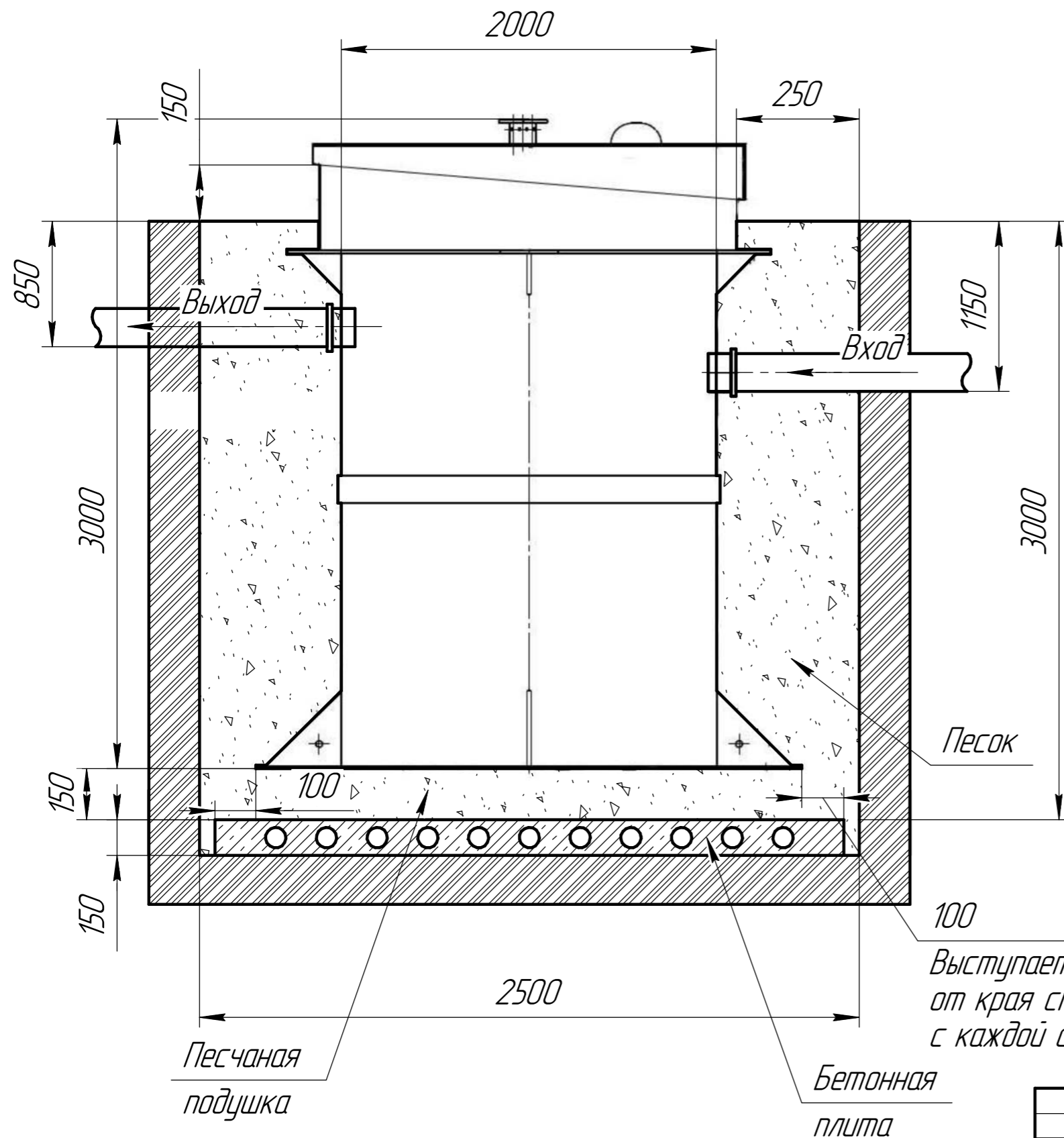
1. Расход песка 20 м^3
2. Расход воды 9.5 м^3
3. Объем котлована 23 м^3

Изм.	Лист	в док.	Подл.	Дата

Малахит

КОМПАС -3D v20 Нептун © 2021 ООО "АКЮН -Системы проектирования" Россия. Все права защищены.
Инт. в подл. Подл. и дата
Вып. в Инв. в дил. Подл. и дата

Схема монтажа Малахит 50



Порядок проведения монтажных работ:

1. Разработка котлована $\phi 2.5$ м. $h=1.8$ м.
2. Засыпка и уплотнение песчаной подушки толщиной 150 мм.
3. Установка изделия на песчаную подушку.
4. Обратная засыпка пазух котлована песком, с одновременной заливкой водой внутрь изделия.
5. Подключение к электросети.
6. Пуско-наладка и запуск в эксплуатацию.

При монтаже:

1. Расход песка 20 м^3
2. Расход воды 9.5 м^3
3. Объем котлована 23 м^3

100
Выступает на 100 мм
от края станции
с каждой стороны

Изм.	Лист	в докум.	Подл.	Дата

Малахит

Лист
10