

EAC

© 2010—2019 Все права защищены.



Центр информации для потребителей:

ООО «ТМФ»
Юридический адрес:
630024, Россия, г. Новосибирск,
ул. Ватутина, 99
Отдел оптовых продаж: +7 383 353-71-39
Отдел розничных продаж: +7 383 230-00-85



Индибирка

*Электрогенерирующая дровяная
отопительно-варочная печь*



Руководство по эксплуатации

Сделано в России



Тепло приходит из Сибири

Благодарим Вас за приобретение продукции нашей компании.

Настоящее руководство по эксплуатации предназначена для изучения принципа работы, правил эксплуатации и обслуживания электрогенерирующей дровяной отопительно-варочной печи «Индигирка» (далее — печи) и содержит указания, необходимые для правильной и безопасной ее эксплуатации.

К монтажу и эксплуатации печи допускаются лица, изучившие настоящее руководство.

С уважением,
Компания-изготовитель.

Настоящий документ защищен законом об авторских правах. Запрещается полное или частичное воспроизведение содержимого настоящего документа, без предварительного уведомления и получения разрешения от компании-изготовитель.

Компания-изготовитель оставляет за собой право вносить незначительные изменения в конструкцию печи, не ухудшающие ее потребительские свойства, без обновления сопровождающей ее документации.

1. НАЗНАЧЕНИЕ

Электрогенерирующая дровяная отопительно-варочная печь «Индибирка» предназначена для воздушного отопления и получения электроэнергии, а так же приготовления и разогрева пищи. Печь представляет интерес для военных, спасателей, геологов, туристов, дачников, рыбаков и охотников. А также для кочевых народов и народов севера.

Работа печи допускается в диапазоне изменения температуры окружающей среды от -30 до +40 °С, значение климатических факторов соответствует исполнению УХЛ категории размещения 3 по ГОСТ 15150-69.

2. ОСОБЕННОСТИ КОНСТРУКЦИИ

Небольшой вес и габаритные размеры позволяют перевозить печь и устанавливать ее в любом доступном помещении.

Широкая нагревающая поверхность верхней части корпуса печи вмещает на себе сразу несколько единиц посуды.

Вырабатываемого печью тока достаточно для подключения 2—3 энергосберегающих лампочек, зарядки аккумуляторов ноутбука, мобильного или спутникового телефона, рации, фото- или видеокамеры, подключения навигатора, портативного телевизора, радиоприемника, DVD проигрывателя.

3. ТЕХНИЧЕСКИЕ ХАРАКТЕРИСТИКИ

Технические характеристики печи приведены в таблице 1. Габаритные размеры печи приведены на рисунке 1.

Разрешенные виды топлива: дрова, торфобрикеты, древесно-стружечные брикеты для обогревателей закрытого типа, пеллеты.



ВНИМАНИЕ! Максимальный объем отапливаемого помещения определен из условий обеспечения эффективного конвекционного теплообмена и нормативов общего термического сопротивления ограждающих конструкций по СП7.13130.2013.

Таблица 1. Технические характеристик печи «Индибирка».

Полные внешние габариты	Глубина, мм	430
	Ширина, мм	440
	Высота, мм	655
Масса, кг		36
Диаметр дымохода, мм		80
Минимальная высота дымохода, м		3
Количество труб дымохода в комплекте, шт		9
Объем камеры сгорания, куб. дм		41
Диаметр проема топочной дверцы, мм		178
Максимальный объем загрузки топлива, л		30
Максимальный объем отапливаемого помещения, куб. м		50
Тепловая мощность, кВт		4
Суммарная площадь поверхностей нагрева, кв. м		0,6
Выходная электрическая мощность, Вт, не менее		60
Выходное напряжение, В		12

14. УТИЛИЗАЦИЯ

По окончании срока службы печи или при выходе ее из строя (вследствие неправильной эксплуатации) без возможности ремонта, печь или ее элементы следует демонтировать и отправить на утилизацию.

При отсоединении печи или ее элементов от дымохода следует предусмотреть защиту глаз и дыхательной системы от пыли и сажи, скопившейся в элементах системы, образовавшейся в процессе эксплуатации.



ВНИМАНИЕ! Производить работы по демонтажу системы необходимо только после ее полного остывания.

Изделие не содержит в своем составе опасных или ядовитых веществ, способных нанести вред здоровью человека или окружающей среде и не представляет опасности для жизни, здоровья людей и окружающей среды по окончании срока службы. В этой связи утилизация изделия может производиться по правилам утилизации общепромышленных отходов.

15. КОМПЛЕКТ ПОСТАВКИ

Печь поставляется в собранном виде. В комплект поставки входят:

Печь отопительная «Индибирка»	1 шт.
Модуль дымовой трубы	9 шт.
ТЭГ 30-12	2 шт.
Ящик зольный	1 шт.
Кабель подключения с контактными зажимами «крокодил»	1 шт.
Кабель подключения с разъемом Power Outlet 12V и USB-разъем	1 шт.
Упаковка	1 шт.
Руководство по эксплуатации	1 шт.

которые были самовольно внесены изменения или доработки, прекращаются досрочно и в дальнейшем не возобновляются.

Установление фактов нарушения Потребителем или иным лицом технических требований к монтажу и/или к эксплуатации Изделия, нарушения иных требований настоящего Руководства освобождает Изготовителя от ответственности перед Потребителем.

12. ХРАНЕНИЕ

Изделие должно храниться в упаковке в условиях по ГОСТ 15150-69, группа 3 (закрытые помещения с естественной вентиляцией без искусственно регулируемых климатических условий) при температуре от - 30 до + 40°C и относительной влажности воздуха не более 80 % (при плюс 25°C).

В воздухе помещения для хранения изделия не должно присутствовать агрессивных примесей (паров кислот, щелочей).

Требования по хранению относятся к складским помещениям Поставщика и Потребителя.

Срок хранения изделия в потребительской таре без переконсервации - не более 12 месяцев.

13. ТРАНСПОРТИРОВАНИЕ

13.1. Условия транспортирование

Транспортирование изделия допускается в транспортировочной таре всеми видами транспорта (в том числе в отопляемых герметизированных отсеках самолетов без ограничения расстояний). При перевозке в железнодорожных вагонах вид отправки - мелкий, малотоннажный.

При транспортировании изделия должна быть предусмотрена защита от попадания пыли и атмосферных осадков. Не допускается кантование изделия.

13.2. Подготовка к транспортированию

Перед транспортированием изделия должны быть закреплены для обеспечения устойчивого положения, исключения взаимного смещения и ударов. При проведении погрузочно-разгрузочных работ и транспортировании должны строго выполняться требования манипуляционных знаков нанесенных на транспортной таре.

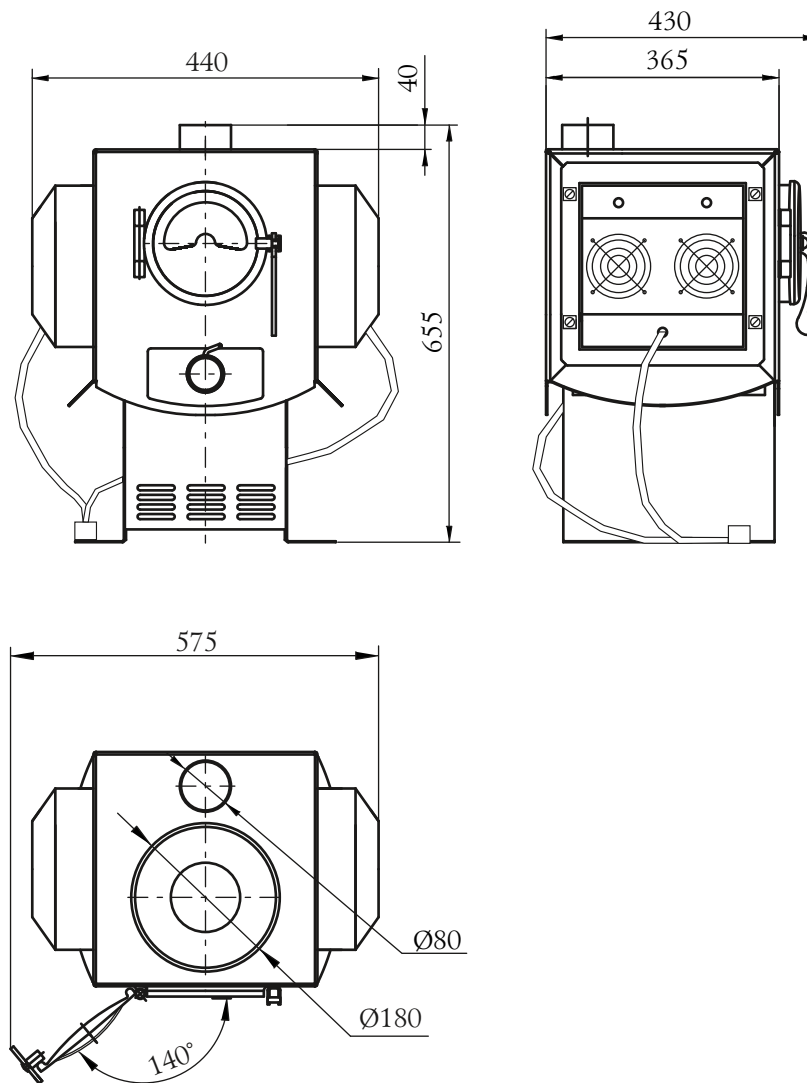


Рисунок 1. Габаритные размеры печи «Индибирка».

4. КОНСТРУКЦИЯ ПЕЧИ

Теплонагруженная топка выполнена из жаростойкой высоколегированной нержавеющей стали, толщиной 2 мм и содержанием хрома не менее 13%. Благодаря этому стенки печи быстро раскаляются и так же быстро начинают прогревать воздух отапливаемого помещения. Применение этого материала позволило значительно уменьшить массу печи.

Элементы, не несущие термическую нагрузку, выполнены из конструкционной стали толщиной 1,5 мм.

На боковые поверхности топки установлены два термоэлектрических генератора (в дальнейшем ТЭГ) 30-12 (8). К генератору, с помощью кабеля (9) длиной 2 м, подключается разъем Power Outlet 12V (10) (как для автомобильного прикуривателя) с USB-разъемом, для подключения электроприборов. От печи одновременно способны работать электроприборы с суммарной потребляемой мощностью до 60 Вт.

Дверца топливника (2), вращаясь на шарнире, открывается на 140° и имеет полость с установленным в ней уплотнителем. Механизм запирания надежно фиксирует дверцу в закрытом положении поворотом ручки (3). На дверке имеется окно с установленным в нем светопрозрачным экраном, позволяющим визуально контролировать процесс горения.

Колосниковая решетка печи изготовлена из листа жаростойкой высоколегированной нержавеющей стали толщиной 3 мм. Воздух проходящий через щели колосниковой решетки обеспечивает равномерное горение топлива во всей топке и позволяет форсировать процесс горения и получать мощное высокотемпературное пламя в момент розжига.

Через щели колосниковой решетки зола и остатки горения попадают в зольный ящик (4), с помощью которого можно легко производить очистку печи, не прерывая процесса горения. Также с его помощью можно эффективно регулировать интенсивность горения благодаря встроенному клапану тонкой регулировки (5), служащему для подачи воздуха в камеру сгорания.

Верхняя поверхность корпуса (1) используется в качестве варочного настила. Чтобы ускорить приготовление пищи на варочном настиле имеется чугунный кружок с крышкой.



ВНИМАНИЕ! Варочный настил нагревается до высокой температуры.

Наружная поверхность печи покрыта термостойкой кремнийорганической эмалью.

10. ТЕКУЩИЙ РЕМОНТ

В процессе эксплуатации уплотнительный шнур в дверке печи изнашиваются, что приводит к уменьшению герметичности ее закрытия. Предприятие-изготовитель рекомендует периодически производить замену шнура. Данное повреждение (износ) не является гарантийным случаем.

Повреждение лакокрасочного покрытия в процессе эксплуатации может привести к появлению следов коррозии, что не является гарантийным случаем. Чтобы не допускать этого, предприятие-изготовитель рекомендует производить подкраску корпуса с помощью термостойкой кремнийорганической эмали.

11. ГАРАНТИЙНЫЕ ОБЯЗАТЕЛЬСТВА

Гарантийный срок на печь (далее по тексту настоящего раздела – «Изделие») составляет 12 месяцев со дня передачи Изделия Потребителю. На отдельные узлы или элементы Изделия может быть установлен гарантийный срок большей продолжительности (в том числе путём проставления специальной отметки в разделе «Свидетельство о приемке и гарантии» настоящего Руководства).

Из гарантийных обязательств исключаются детали, подлежащие естественному износу (защитные экраны, защитные гильзы, шамотный кирпич и т.п.). Гарантия качества на такие детали не распространяется (пункт 3 статьи 470 Гражданского кодекса Российской Федерации).

В случае обнаружения в период гарантийного срока несоответствия Изделия заявленным характеристикам Потребитель имеет право обратиться с претензией к организации-изготовителю Изделия (Изготовителю). Если несоответствие Изделия или его отдельного узла/элемента выявлено в период гарантийного срока и возникло по причинам, за которые отвечает Изготовитель, то Потребитель вправе потребовать устранения выявленного несоответствия, в том числе путём ремонта Изделия за счет Изготовителя.

Ремонт Изделия Изготовителем может выполняться в форме замены или ремонта неисправной детали. При этом замена или ремонт неисправных деталей, возможный демонтаж которых предусмотрен конструкцией Изделия и которые могут быть отделены от Изделия/смонтированы на Изделии потребителем самостоятельно (например, теплообменник и т.п.; далее – «съемные детали»), производятся без демонтажа и направления всего Изделия Изготовителю.

Гарантийные обязательства на Изделие, а также на его узлы или элементы, в



ВНИМАНИЕ! Недопустимо производить работы по очистке и техническому обслуживанию печи до полного ее остывания.

Очистку стекла светопрозрачного экрана от сажистых отложений следует проводить по мере необходимости мягкой ветошью смоченной в специальном растворе для каминных и печных стекол в соответствии с инструкцией по применению.

Согласно «Правилам противопожарного режима в Российской Федерации» очищать дымоходы и печи (котлы) от сажи необходимо перед началом, а также в течение всего отопительного сезона не реже:

- одного раза в три месяца для отопительных печей;
- одного раза в два месяца для печей и очагов непрерывного действия;
- одного раза в месяц для кухонных плит и других печей непрерывной (долговременной) топки.

Предпочтительнее привлечение квалифицированных специалистов для осмотра и очистки дымовых труб.



ВНИМАНИЕ! За последствия неквалифицированных работ по очистке и ревизии дымохода или печи компания-изготовитель ответственности не несет.

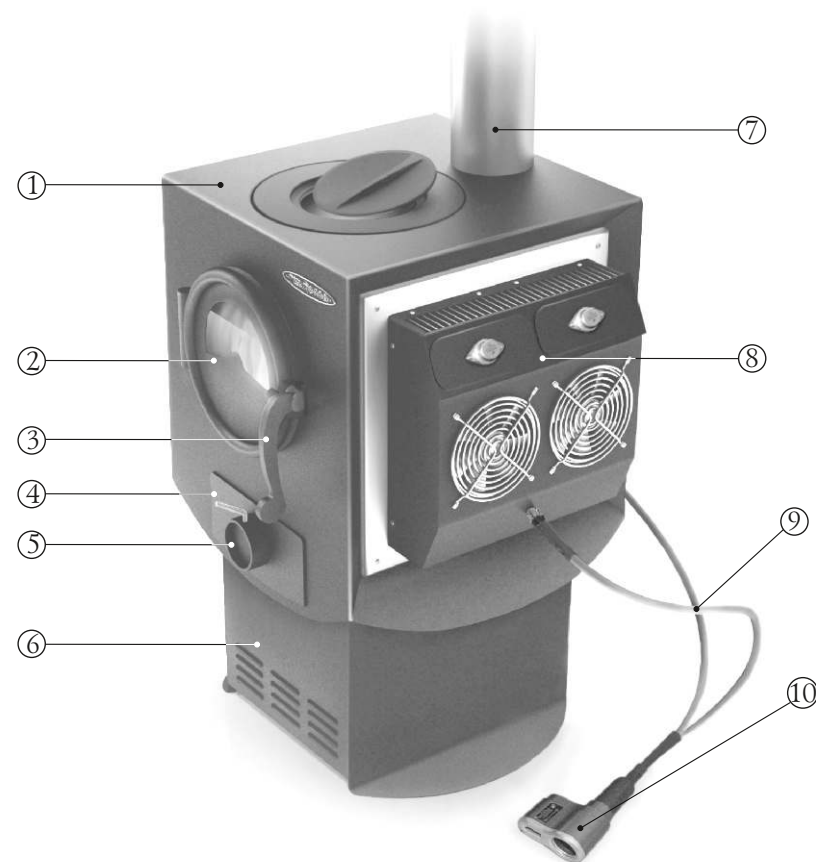
Очистку дымохода возможно проводить как механически (с использованием специальных приспособлений, ершей, щеток, грузов, скребков) так и химически (используя продаваемые «бревна-трубочисты»). Ёрш подбирается в зависимости от формы, размеров поперечного сечения трубы



ВНИМАНИЕ! Примите необходимые меры по защите глаз и дыхательных путей от пыли и сажи при механической очистке дымовых труб.



ВНИМАНИЕ! Внимательно изучите инструкцию и следуйте рекомендациям изготовителя химических средств очистки. Не рекомендуется пользоваться самостоятельно изготовленными составами для выжигания сажи.



- | | |
|------------------------------|--|
| 1. Варочный настил | 6. Подставка |
| 2. Дверца топливника | 7. Дымоход |
| 3. Ручка дверцы топливника | 8. Термоэлектрический генератор 30-12 |
| 4. Выдвижной зольный ящик | 9. Кабель подключения |
| 5. Клапан тонкой регулировки | 10. Разъем Power Outlet 12V и USB-разъем |

Рисунок 2. Расположение основных элементов печи «Индигирка».

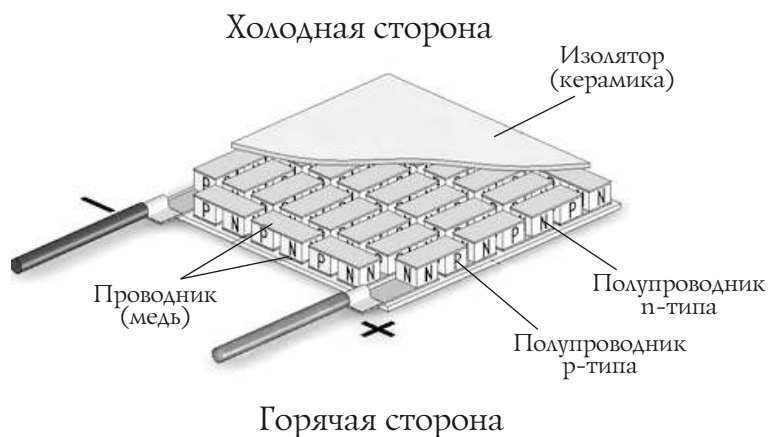


Рисунок 3. Термобатарея.



ВНИМАНИЕ! Производитель оставляет за собой право вносить незначительные изменения в конструкцию печи, не ухудшающие ее потребительские свойства.

5. ПРИНЦИП РАБОТЫ ТЕРМОЭЛЕКТРИЧЕСКОГО ГЕНЕРАТОРА

Эффект Зеебека — явление возникновения ЭДС в электрической цепи, состоящей из последовательно соединённых разнородных проводников, контакты между которыми находятся при различных температурах.

Эффект Зеебека используется в термометрии и для прямого преобразования тепловой энергии в электрическую в термоэлектрических генераторах (ТЭГ).

Термоэлемент, составленный из двух различных проводников, образующих замкнутую цепь, является термопарой. При различной температуре контактов в замкнутой цепи возникает ток, называемый термоэлектрическим.

Причина возникновения термотока и термоЭДС заключается в том, что на контактах возникают внутренние контактные разности потенциалов, вызванные различием концентрации носителей. Эти разности потенциалов скомпенсированы до тех пор, пока температуры контактов одинаковы. Как только возникает различие температур контактов, то разность энергий зарядов между двумя веществами больше на горячем контакте, чем на холодном, в результате чего в замкнутой цепи возникает ток, так как компенсация нарушается. Эффект возникает вследствие зависимости энергии свободных электронов или дырок от температуры. В местах контактов различных материалов заряды переходят от

8.9. Меры безопасности при эксплуатации печи

Перед началом отопительного сезона печь должна быть проверена и, в случае обнаружения неисправностей, отремонтирована. Неисправная печь к эксплуатации не допускается. Признаки исправной печи смотри п. 8.2.



ВНИМАНИЕ! Запрещается оставлять без присмотра топящуюся печь, а также поручать надзор за ней малолетним детям



ВНИМАНИЕ! Запрещается прикасаться к нагретым до высоких температур поверхностям печи, выхода для дымовой трубы и элементам дымохода голыми руками или другими открытыми частями тела во избежание ожогов и травм.



ВНИМАНИЕ! Запрещается располагать топливо, другие горючие вещества и материалы на предтопочном листе или ближе 0,5 м к поверхности печи.

Во избежание случайного касания горячей поверхности печи рекомендуется предусмотреть ограждения из не горючего материала, не препятствующее конвекции воздуха, в виде сетки или решетки.

Открывать, закрывать дверцу печи необходимо только за ручку.



ВНИМАНИЕ! Запрещается сушить какие либо вещи и предметы, даже на частично остывшей поверхности печи.

Зола выгребаемая из топливника должна быть пролита водой и удалены в специально отведенное для нее пожаробезопасное место.

Топка печи в зданиях и сооружениях (за исключением жилых домов) должна прекращаться не менее чем за два часа до окончания работы.

Расстояние от печи до товаров, стеллажей, витрин, прилавков, шкафов и другого оборудования должно быть не менее 0,7 м, а от топочного отверстия — не менее 1,25 м.

9. ТЕХНИЧЕСКОЕ ОБСЛУЖИВАНИЕ

Для наиболее эффективной и безопасной эксплуатации печи необходимо периодически проводить работы по техническому обслуживанию печи и дымохода.

8.8. Характерные неисправности и методы их устранения

Таблица 6

Тип неисправности	Возможная причина	Устранение
Нарушение процесса горения	Ухудшилась тяга в дымовой трубе	Прочистить дымовую трубу
Появление дымления	Ухудшилась тяга в дымовой трубе	Прочистить дымовую трубу
Появление запаха	Испарение остатков масел и летучих компонентов эмали	Протопите печь по п. 8.2 в месте установки с максимальной вентиляцией помещения.
Потеки на наружной поверхности трубы	Недостаточная герметичность стыков дымовой трубы Дымоходные трубы установлены «по дыму»	Уплотнить жаростойким герметиком стыки, Установите дымоходные трубы «по воде»
Медленный прогрев помещения	Недостаточная теплоизоляция помещения Неправильно подобрана печь	Утеплите помещение Произведите подбор печи большей мощности
Прогар колосника и(или) боковых стенок	Использовано топливо с высокой температурой сгорания Перекаливание печи	Произведите ремонт или замену печи на новую, в дальнейшем используйте рекомендованное топливо
На ТЭГ не вращается вентилятор	ТЭГ недостаточно нагрелся ТЭГ неисправен	Подождите пока ТЭГ нагреется Обратитесь в специальную организацию для ремонта или замены ТЭГ
Вентиляторы вращаются, но нет напряжения в разъеме на выходе	Плохое соединения кабеля с ТЭГ и (или) с разъемом Неисправен стабилизатор	Проверьте места соединения кабеля с ТЭГ и разъемом Обратитесь в специальную организацию для ремонта или замены разъема.

проводника, где они имели более высокую энергию, в проводник с меньшей энергией зарядов. Так как вдоль однородного проводника имеется градиент температур, то возникает диффузия носителей: у охлажденного конца концентрация носителей повышается, что приводит к дополнительному изменению термотока.

Термоэлектрический генератор (ТЭГ), устройство на основе полупроводниковых термоэлементов, соединенных между собой последовательно или параллельно, непосредственно превращающее тепловую энергию в электрическую.

В термоэлектрическом генераторе для получения электричества используется эффект Зеебека, который заключается в появлении электродвижущей силы в замкнутой цепи из двух разнородных материалов, если места контактов поддерживаются при разных температурах.

В состав термоэлектрических генераторов входят термобатареи, набранные из полупроводниковых термоэлементов, состоящих из ветвей (вырезанных из кристаллов небольших прямоугольных элементов) р- и n-типа проводимости, соединенных последовательно или параллельно и теплообменники горячего и холодного спаев. В момент замыкания термоэлемента на внешнюю нагрузку в цепи течет постоянный ток, обусловленный эффектом Зеебека.

6. УСТРОЙСТВО И РАБОТА

При работе печи термоэлектрический генератор нагревается и вырабатывает электрический ток, который по специальным кабелям передается на приборы подключенные к печи.

Электrogenератор печи выходит на стабильный режим через 12–15 минут после розжига топлива в печи.

Первичный воздух, необходимый для горения, подается через клапан тонкой регулировки на зольном ящике и колосниковую решетку к топливу.

Зола просыпается через колосниковую решетку в зольный ящик.

Газообразные продукты горения направляются через патрубок диаметром 80 мм, размещенный в верхней части печи.

7. МАРКИРОВКА И УПАКОВКА ПЕЧИ

7.1. Маркировка

На печи имеется информационный шильдик с указанием модели печи, ее массы, заводского серийного номера и даты изготовления печи, а также информации о сертификатах на данную модель.

7.2. Упаковка

Печь упакована в транспортировочную тару. Руководство по эксплуатации, в упаковочном пакете, вложено в топку печи.

На упаковке печи в передней части имеется ярлык, в котором содержатся сведения о модели печи, массе, конструктивных особенностях и дате изготовления.

7.3. Порядок снятия упаковки потребителем:

1. Снять обрешетку и картонную коробку.
2. Убрать картон и бруски защищающие варочный настил.
3. Снять полиэтилен с печи.
4. Извлечь комплектующие и руководство по эксплуатации из печи и освободить их от упаковки.
5. Убрать бруски, открутив крепежные болты.
6. При наличии защитной пленки - удалить ее.
7. Снять рекламные наклейки с поверхности печи (при наличии).

8. ИСПОЛЬЗОВАНИЕ ПО НАЗНАЧЕНИЮ

8.1. Эксплуатационные ограничения



ВНИМАНИЕ! Для производственных помещений категорий А, Б, В по взрывопожарной безопасности в соответствии с НПБ 105-03 (определение категорий помещений и зданий по взрывопожарной и пожарной опасности) использование печей не допускается.



ВНИМАНИЕ! Не допускается использовать в качестве топлива вещества, не указанные в пункте 3.



ВНИМАНИЕ! Категорически запрещается использовать в качестве топлива каменный уголь и угольные брикеты.



ВНИМАНИЕ! Запрещается использовать печь не по назначению.

оставшихся от прежнего использования печи.

Закладывать дрова следует через дверцу, на колосниковую решетку. При растопке, чтобы обеспечить доступ воздуха в зону горения и интенсивный розжиг топлива, необходимо неплотно уложить дрова, немного выдвинуть зольный ящик.

Для появления устойчивой тяги после растапливания печи требуется некоторое незначительное время. Поэтому при открытии дверцы только что растопленной печи, работающей в режиме набора температуры, возможен незначительный выход дыма в помещение. Сгорания первой закладки топлива достаточно для прогрева дымохода и образования тяги, препятствующей дымлению.

В дальнейшем подачу воздуха, влияющую на интенсивность горения, можно регулировать при помощи открытия или закрытия клапана тонкой регулировки.

Для перевода печи в режим тления, необходимо плотно закрыть зольный ящик, открыть клапан тонкой регулировки. Величина открытия клапана определяются опытным путем в процессе эксплуатации.

Для загрузки очередной партии дров следует прикрыть клапан тонкой регулировки и через 2 - 3 минуты после этого плавно открыть дверцу. После завершения процедуры вернуть заслонку и клапан в прежнее положение.

Для завершения работы печи следует дождаться пока топливо полностью прогорит, затем очистить печь от золы и полностью закрыть дверцу, зольный ящик и клапан тонкой регулировки.



ВНИМАНИЕ! Запрещается заливать огонь водой.



ВНИМАНИЕ! Использование дров с влажностью более 20% приводит к дымлению и интенсивному оседанию сажи на стенках дымохода.



ВНИМАНИЕ! Участок дымовой трубы, расположенной в зоне минусовых температур должен быть обязательно теплоизолирован негорючим материалом, выдерживающим температуру не менее +400 °С.

Идеальным решением для дымовой трубы - установка готовых модулей трубы с термоизоляцией типа «сэндвич».

В случае присоединения печи к стационарному встроенному дымоходу, либо в иных случаях, не рекомендуется отклонять ось дымовой трубы от вертикали более чем на 30° с откосом печи не более 1 м.



ВНИМАНИЕ! Монтаж печи и дымовой трубы должен осуществляться квалифицированными работниками специализированной строительной-монтажной организации в соответствии с требованиями СП7.13130.2013.



ВНИМАНИЕ! Категорически запрещается выполнять неразборными соединения печи с дымоходом и иными конструктивными элементами помещения.

После установки печи на место эксплуатации к разъемам на термоэлектрических генераторах подключается кабель. Для правильной работы генератора необходимо чтобы штекер был плотно вставлен в разъем, а гайка на штекере закручена в натяг.



ВНИМАНИЕ! Запрещается воздействие высоких температур на кабели подключения и разъем Power Outlet.

8.7. Эксплуатация печи



ВНИМАНИЕ! Перед запуском печи убедитесь в наличии тяги в дымоходе.

Перед очередным запуском печи следует проверить топливник и зольный ящик и при необходимости очистить их от золы и иных предметов (не догоревшие дрова, инородные предметы, находившиеся в дровах (гвозди))



ВНИМАНИЕ! Не допускается использовать для розжига спиртосодержащие средства, бензин, керосин и прочие легковоспламеняющиеся вещества. А также глянцевую бумагу, обрезки ДСП, ламината и оргалита, так как при их сжигании могут выделяться вредные газы.



ВНИМАНИЕ! Помещения предназначенные для сна или массового скопления людей (школы, больницы, гостиницы и т. д.), в которых устанавливается печь, должны иметь окна с форточками и вытяжную вентиляцию с естественным побуждением.



ВНИМАНИЕ! Не допускается перегрев печи во время эксплуатации.



ВНИМАНИЕ! Перегрев печи приведет к перегреву ТЭГ и выходу их из строя. Максимально допустимая температура эксплуатации ТЭГ - 350°С. В этом случае гарантия не предоставляется.

8.2. Подготовка печи к эксплуатации



ВНИМАНИЕ! При первом протапливании печи промышленные масла, нанесенные на металл, и легкие летучие компоненты кремнийорганической эмали выделяют дым и запах, которые в дальнейшем не выделяются.

Первую протопку печи необходимо произвести на открытом воздухе с соблюдением мер пожарной безопасности, до исчезновения дыма и едкого запаха (не менее 1 часа), при загрузке топки наполовину в режиме интенсивного горения. Убедитесь в отсутствии появления паров и запаха от лакокрасочного покрытия.

Для правильной работы печи при первой протопке необходимо организовать временный дымоход высотой не менее 2 м.



ВНИМАНИЕ! Во избежание повреждения лакокрасочного покрытия при первом протапливании не производите механического воздействия на поверхность печи до полного ее остывания и окончательной полимеризации краски.

Убедитесь в нормальном функционировании всех элементов печи и защитных конструкций. Неисправная печь к эксплуатации не допускается.

Исправная печь:

- не имеет внешних повреждений корпуса.
- дверца свободно вращается на шарнире, плотно прилегает к корпусу и надежно фиксируется замком.
- в полости дверцы присутствует уплотнительный шнур закрепленный по всему периметру.
- стекло на дверце не имеет трещин, сколов и других повреждений.
- зольный ящик свободно перемещается и плотно прилегает к корпусу в закрытом состоянии.
- заслонка клапана тонкой регулировки свободно вращается и плотно перекрывает отверстие в закрытом состоянии.

Установите печь на специально подготовленное место для ее эксплуатации.

8.3. Подготовка помещения к монтажу печи

Конструкции помещений следует защищать от возгорания:

- стены (или перегородки) из горючих материалов - штукатуркой толщиной 25 мм по металлической сетке или металлическим листом по асбестовому картону толщиной 10 мм, от пола до уровня на 250 мм выше верха печи.
- пол под печью из горючих материалов - металлическим листом по асбестовому картону толщиной 10 мм на расстояние 380 мм от стенки печи или выполнить основание из негорючего материала.
- пол из горючих и трудногорючих материалов перед дверкой топки - металлическим листом размером 700×500 мм, располагаемым длинной его стороной вдоль печи;
- в потолке в месте прохождения через него дымовой трубы выполнить пажаробезопасную разделку.
- при монтаже дымовой трубы в зданиях с кровлями из горючих материалов обеспечить трубу искроуловителем из металлической сетки с отверстиями размером не более 5×5 мм, а пространство вокруг дымовой трубы следует перекрыть негорючими кровельными материалами.



ВНИМАНИЕ! Место установки печи и трубы дымохода должны быть выполнены в соответствии с требованиями СП7.13130.2013

8.4. Монтаж печи

Расстояние от дверцы топки до противоположной стены следует принимать не менее 1250 мм.

Расстояние между верхом печи и незащищенным потолком - не менее 1200 мм.

Расстояние между наружной поверхностью печи, дымовой трубы и стеной следует принимать не менее 500 мм для конструкций из горючих материалов и 380 мм для конструкций защищенных металлическим листом по асбестовому картону толщиной 10 мм или штукатуркой толщиной 25 мм по металлической сетке.

Для конструкций из негорючих материалов расстояние между наружной поверхностью печи и стеной следует принимать не менее 100 мм для конвекции воздуха.

Расстояния от пола до дна зольника следует принимать:

- при конструкции пола из горючих и трудногорючих материалов — 140 мм.
- при конструкции пола из негорючих материалов — на уровне пола.
- для каркасных печей, в том числе на ножках, при использовании соответствующих мер защиты (стальной лист по асбестовому картону толщиной 10 мм) — не менее 100 мм.



ВНИМАНИЕ! Запрещается использование теплообменников «самоварного» типа любых производителей.

Дымовая труба должна иметь минимальное количество колен. Прямая труба предпочтительнее.

В случае установки толстостенной металлической, керамической или асбестоцементной дымовой трубы большой массы необходимо разгрузить печь от ее веса.



ВНИМАНИЕ! Во избежание утечки дыма в отапливаемое помещение все места соединения модулей дымовой трубы между собой и печью необходимо уплотнять жаростойким герметиком, обеспечивающим герметичность стыков трубы.